

Handbuch für den Produkteigentümer

EFX[®] 576i

EFX[®] 556i

EFX[®] 546i

Elliptical Fitness Crosstrainers



PRECOR[®]_{USA}
move beyond[®]

Wichtige Sicherheitsanweisungen

Treffen Sie bei Verwendung des EFX® mit eigener Stromquelle immer grundlegende Vorsichtsmaßnahmen wie die Folgenden:

- Lesen Sie vor Verwendung des EFX alle Anweisungen. Diese Anweisungen dienen zum Schutz des Geräts und der Sicherheit aller, die den EFX verwenden.
- Stellen Sie sicher, dass sich alle Benutzer vor Beginn eines Fitnessprogramms von Ihrem Arzt gründlich untersuchen lassen.

GEFAHR

Vermeiden Sie das Risiko eines Stromschlages, und ziehen Sie den optionalen Stromadapter aus dem Gerät, bevor Sie das Gerät reinigen.

VORSICHT

Treffen Sie die folgenden Vorsichtsmaßnahmen, um das Risiko von Verbrennungen, Feuer, Stromschlag oder Verletzungen zu reduzieren:

- Halten Sie Kinder und Personen, die sich mit dem Betrieb des EFX nicht auskennen, fern vom EFX. Lassen Sie Kinder nicht unbeaufsichtigt in die Nähe des Geräts.
- Lassen Sie den EFX niemals unbeaufsichtigt, wenn der optionale Stromadapter angeschlossen ist. Entfernen Sie den optionalen Stromadapter bevor Sie den EFX reinigen und bevor Sie Teile daran befestigen oder entfernen.
- Der EFX muss auf einer stabilen und ebenen Oberfläche zusammengebaut und betrieben werden. Stellen Sie den EFX mit genügend Abstand zu Wänden und Möbeln auf.

- Stellen Sie den einwandfreien Betriebszustand des EFX sicher. Schlagen Sie im Abschnitt *Wartung* nach. Vergewissern Sie sich, dass alle Halterungen fest sitzen.
- Fordern Sie Hilfe an, und verwenden Sie einen Hubwagen, um das Gerät an einen anderen Ort zu bewegen. Halten Sie das Gerät beim Heben und Verschieben nicht an Plastikteilen fest. Das Gerät ist schwer, und die Plastikteile werden dabei beschädigt.
- Verwenden Sie den EFX wie in dieser Betriebsanleitung beschrieben nur für den beabsichtigten Zweck. Verwenden Sie kein Zubehör, das nicht vom Hersteller empfohlen wurde, da hierdurch Verletzungen verursacht werden können.
- Verwenden Sie das Gerät nicht, wenn es beschädigt ist, nicht korrekt funktioniert, fallen gelassen oder ins Wasser geworfen wurde. Siehe *Unterstützung*.
- Halten Sie genügend Abstand zwischen optionalem Stromadapter und Netzkabel und heißen Oberflächen.
- Betreiben Sie den EFX nicht in Umgebungen, in denen Sprühdosen oder Sauerstoff angewendet werden.
- Verwenden Sie das Gerät nicht unter freiem Himmel.
- Warten Sie den EFX, mit Ausnahme der in dieser Betriebsanleitung enthaltenen Anweisungen, nicht selbst.
- Stecken Sie keine Objekte in eine der Öffnungen. Halten Sie Hände von beweglichen Teilen fern.
- Legen Sie keine Gegenstände auf Haltebügel oder Abdeckungen. Platzieren Sie Flüssigkeiten, Zeitschriften und Büchern in entsprechende Behälter.

Sicherheitszulassung

Ein mit dem ETL-c-Logo versehenes Gerät wurde getestet und ist mit den Anforderungen von CAN/CSA-E-335-1/3-94, *Safety of Household and Similar Electrical Appliances*, konform.

Vorschriftsmäßige Entsorgung gefährlicher Materialien

Der EFX mit eigener Stromversorgung verfügt über eine interne Batterie, die für die Umwelt schädliche Materialien enthält. Die vorschriftsmäßige Entsorgung der Batterie ist gesetzlich vorgeschrieben.

Wenn Sie die Entsorgung Ihres Geräts beabsichtigen, informieren Sie sich beim Precor-Kundendienst für kommerzielle Produkte (Precor Commercial Products Customer Support) über das Entfernen der Batterie. Siehe *Unterstützung*.

Radio Frequency Interference (RFI)

Federal Communications Commission, Part 15

The EFX has been tested and found to comply with

- the IEC EMC Directive (international electromagnetic compatibility certification)
- the limits for a Class A digital device, pursuant to Part 15 of the FCC Rules. These limits are designed to provide reasonable protection against harmful interference in a residential installation. The EFX generates, uses, and can radiate radio frequency energy and, if not installed and used in accordance with the owner's manual instructions, may cause harmful interference to radio communications.

WARNING

Per FCC rules, changes or modifications not expressly approved by Precor could void the user's authority to operate the equipment.

Canadian Department of Communications

Dieses digitale Gerät darf die Grenzwerte für die Hochfrequenzemission digitaler Geräte der Klasse A, die in den Radio Interference Regulations (Richtlinien für Funkstörungen) des Canadian Department of Communications festgelegt sind, nicht überschreiten.

Le présent appareil numérique n'émet pas de bruits radioélectriques dépassant les limites applicables aux appareils numériques de la class A prescrites dans le Règlement sur le brouillage radioélectrique édicté par le ministère des Communications du Canada.

ATTENTION: Haute Tension

Débranchez avant de réparer

Anwendung in Europa

Dieses Produkt entspricht den Anforderungen der Richtlinie des Europäischen Rates 89/336/EEC für die elektromagnetische Verträglichkeit von Geräten und wurde gemäß folgender Standards getestet:

EN55022, Grenzwerte und Messverfahren für Funkstörungen, IT-Geräte.

EN50082-1, Allgemeiner Standard für die Störsicherheit für Haushalts-, Handels- und leichte Industrieprodukte.

Dieses Produkt entspricht außerdem den Anforderungen der Richtlinie 73/23/EEC des Europäischen Rates (Niederspannungsrichtlinie) und wurde gemäß folgender Standards getestet:

IEC 335-1, Sicherheit von Haushaltsgeräten und ähnlichen elektrischen Geräten.

Unterstützung

Warten Sie den EFX nicht selbst, ausgenommen sind die im Handbuch beschriebenen Wartungsaufgaben. Informationen über den Betrieb des Produkts und den Kundendienst finden Sie auf der Precor-Website unter www.precor.com. Falls Sie weitere Informationen Kundendienstkontakt-Telefonnummern oder eine Liste von Precor autorisierter Servicezentren benötigen, besuchen Sie die Website von Precor unter: www.precor.com/contact.

Notieren Sie sich unten die Modell- und Seriennummer und das Kaufdatum aller Geräte, um sie bei Bedarf leicht nachschlagen zu können. Die Seriennummer finden Sie auf einem Etikett auf der hinteren Abdeckung (Diagramm 1).

Modellnummer: _____ Seriennummer: _____

Kaufdatum: _____

Modellnummer: _____ Seriennummer: _____

Kaufdatum: _____

Modellnummer: _____ Seriennummer: _____

Kaufdatum: _____

Modellnummer: _____ Seriennummer: _____

Kaufdatum: _____

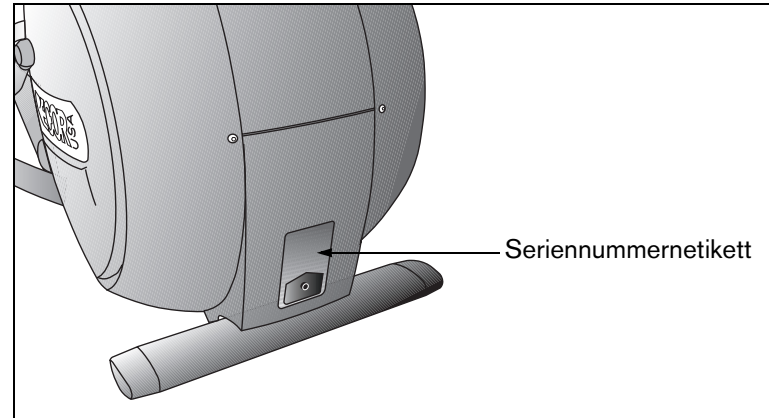


Diagramm 1: Position der Seriennummer

Inhalt

Wichtige Sicherheitsanweisungen	1
Sicherheitszulassung	2
Vorschriftmäßige Entsorgung gefährlicher Materialien	2
Radio Frequency Interference (RFI)	2
Canadian Department of Communications	3
Anwendung in Europa	3
Unterstützung	4
Funktionen mit eigener Stromquelle	6
Informationsanzeigen vor dem Ausschalten	6
Symptome bei fast leerer Batterie	7
Verwendung des optionalen Stromadapters	7
Ersetzen der Batterie	8
Fitnessstudiofunktionen	9
Programmier Tipps für Fitnessstudios	9
Auswahl einer Sprache	10
Anzeige der Maßeinheiten im US-Standardformat oder im metrischen Format	10
Festlegen eines Trainingszeitlimits	11
Festlegen eines Pausenzeitlimits	11
Festlegen eines Zeitlimits für die Abkühlphase	12
Ändern des EFX576i-Programms Custom (Individuell)	12
Informationsanzeige	13
Eingabe der Benutzer-ID bei CSAFE-Geräten	15

Wartung	16
Tägliche Inspektion	16
Tägliche Reinigung	16
Gerätereinigung	16
Aufbewahrung des Brustgurtes	17
Langfristige Aufbewahrung	17
Fehlercodes zur Fehlerbehebung	17
Fehlerbehebung Herzfrequenz	17

Funktionen mit eigener Stromquelle

Die Stromquelle für den EFX ist der Benutzer. Tritt eine Person mit über 40 Schritten pro Minute, erzeugt der EFX genügend Strom, um korrekt zu funktionieren.

Ist die Batterie fast leer, oder hört der Benutzer während eines Workouts auf zu treten, werden entsprechende Hinweise eingeblendet. Der Benutzer wird auf dem Display informiert, wie zu verfahren ist, um die Stromzufuhr zu gewährleisten. Werden die Hinweise ignoriert, beginnt die Ausschaltphase des EFX, um den verbleibenden Batteriestrom zu sparen. Siehe *Informationsanzeigen vor dem Ausschalten*.

Mit dem optionalen Stromadapter kann der EFX am Stromnetz angeschlossen werden. Wenn Sie beabsichtigen, das Gerät anzupassen, wird die Verwendung des Stromadapters empfohlen. Wenden Sie sich an Ihren Händler, wenn Sie den optionalen Stromadapter erwerben wollen. Siehe *Unterstützung*.

Informationsanzeigen vor dem Ausschalten

Der EFX spart mit Hilfe des Ausschaltmodus Batteriestrom. Erscheint auf dem Display der Hinweis PEDAL FASTER (SCHNELLER TRETEN), werden die SmartRate®- und Programmanzeigen ausgeschaltet. Tritt der Benutzer nicht mit einer Schrittgeschwindigkeit von mehr als 40 Schritten pro Minute, beginnt eine 30 Sekunden lange Ausschaltphase.

28 Sekunden vor dem Ausschalten erscheinen auf dem mittleren Display 28 Punkte. Mit Ausnahme von RESET (ZURÜCKSETZEN) sind alle Tasten deaktiviert. Wird nicht getreten, wird jede Sekunde des Countdowns ein Punkt ausgeblendet.

Hinweis: Der Benutzer kann mit dem Training fortfahren, wenn vor Ablauf der 28 Sekunden wieder mit dem Treten begonnen wird.

Hinweis: Ist der EFX mit einem CSAFE-Mastergerät verbunden, gilt Folgendes. Die Trainingssitzung endet 10 Sekunden vor dem Ausschalten des EFX. Im unteren Display erscheint der Hinweis RESETTING (WIRD ZURÜCKGESETZT), während die Verbindung zwischen dem EFX und dem CSAFE-Mastergerät getrennt wird. Alle Tasten sind deaktiviert. Das Treten wirkt sich nicht auf das Display aus.

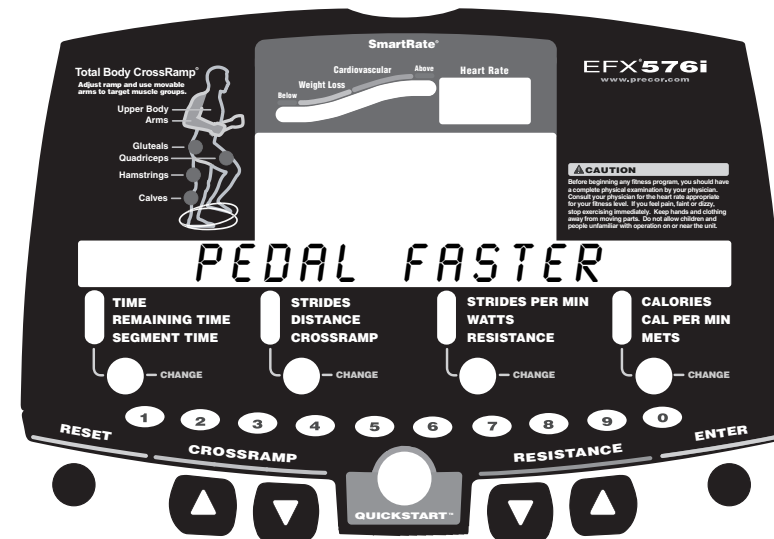


Diagramm 2: EFX576i-Display

Symptome bei fast leerer Batterie

Wurde der EFX längere Zeit nicht benutzt, muss die Batterie u.U. aufgeladen werden.

Symptome bei fast leerer Batterie umfassen:

- Eine flimmernde oder schwankende Anzeige.
- Keine Trainingsdaten werden angezeigt oder akkumuliert.
- Die Änderung der Rampensteigung wird ignoriert.

Der EFX funktioniert zwar auch mit fast leerer Batterie, allerdings gehen Benutzer- und Programminformationen verloren, wenn der Benutzer aufhört zu treten.

Bei niedrigem Batteriestrom werden auch Änderungen der Rampensteigung ignoriert. Versucht ein Benutzer, die Rampensteigung zu ändern, erscheint auf dem Display NO RAMP - LOW BATTERY (KEINE RAMPE - BATTERIE FAST LEER). Das Programmprofil und die Kalorienberechnung sind von einer fast leeren Batterie jedoch nicht betroffen, und Crossramp-Änderungen werden weiterhin angezeigt, wie wenn die Rampensteigung tatsächlich geändert wurde.

Hinweis: Verwenden Sie den optionalen Stromadapter, um die ständige Stromzufuhr zu gewährleisten.

Verwendung des optionalen Stromadapters

Diagramm 3 zeigt den Anschluss des optionalen Stromadapters. Schließen Sie den optionalen Stromadapter zuerst am EFX und dann an der entsprechenden Stromquelle (220/240V oder 110/120V) an.

VORSICHT: Ist der optionale Stromadapter in Verwendung, achten Sie darauf, dass das Netzkabel keine Stolperfalle ist. Sorgen Sie dafür, dass es nicht im Weg liegt. Ein beschädigtes Netzkabel oder Netzteil muss ersetzt werden.

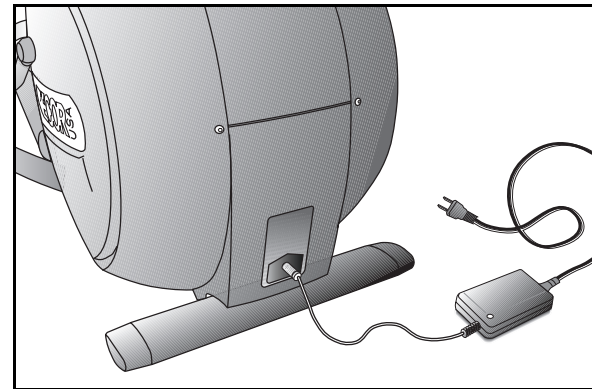


Diagramm 3: Optionaler Stromadapter

Das Display verhält sich anders, wenn der Stromadapter angeschlossen ist. Da der Stromadapter das Gerät konstant mit Strom versorgt, kann der Benutzer während des Trainings aufhören zu treten und kurze Pausen einlegen, ohne dass die Ausschaltphase des EFX initiiert wird. Läuft das Pausenzeitlimit ab, und tritt der Benutzer nicht weiter, wird auf dem Display wieder das Precor-Banner angezeigt. Schlagen Sie nach unter *Festlegen eines Pausenzeitlimits*.

Ersetzen der Batterie

Die EFX-Batterie hält eine lange Zeit. Wenn Sie ersetzt werden muss, wenden Sie sich an einen autorisierten Kundendienstmitarbeiter. Siehe *Unterstützung*.

VORSICHT: Die Batterie im EFX enthält schädliche Materialien und muss vorschriftsmäßig entsorgt werden. Schlagen Sie nach unter *Vorschriftsmäßige Entsorgung gefährlicher Materialien*.

Fitnessstudiofunktionen

Die nächsten Seiten enthalten Informationen über die Anpassung des EFX für Ihr Fitnessstudio. All diese Funktionen sind für Fitnessstudiokunden nicht sichtbar. Der Zugriff darauf erfolgt mit speziellen Tastenkombinationen. Lesen Sie diesen Abschnitt, um Folgendes durchzuführen:

- Ändern der Sprache auf dem Display
- Festlegen der maximalen Zeit für Workouts und Pausen
- Festlegen eines Zeitlimits für Abkühlphasen
- Anzeige von Maßeinheiten im US-Standard-Format oder metrischen Format
- Anzeige des Schrittzählers
- Anzeige der Betriebsstunden des EFX
- Anzeige der Softwareversionen und Teilenummern
- Überprüfen des Fehlerprotokolls
- Anzeige der Seriennummer
- Anschluss an CSAFE-Geräte

Programmiertipps für Fitnessstudios

- Das Gerät muss mit Strom versorgt werden. Beim Programmieren des EFX muss mit mindestens 40 Schritten pro Minute getreten werden. Bei Verwendung des optionalen Stromadapters ist eine konstante Stromquelle verfügbar. Wenn Sie beabsichtigen, den EFX zu programmieren, sollten Sie auf jeden Fall den optionalen Stromadapter erwerben.

Hinweis: Ist kein optionaler Stromadapter angeschlossen, und verlangsamt sich die Trittgeschwindigkeit auf weniger als 40 Schritte pro Minute, erscheint kein Warnhinweis, wenn die 30 Sekunden lange Ausschaltphase des EFX beginnt.

- Rufen Sie den Programmiermodus für Fitnessstudios auf, indem Sie bei angezeigtem Precor-Banner auf die Taste RESET (ZURÜCKSETZEN) drücken. Die anderen Tasten müssen schnell nacheinander und ohne Pause gedrückt werden. Beginnen Sie immer beim angezeigten Precor-Banner.
- Im Programmiermodus ist die Taste QUICKSTART deaktiviert.
- Die Fitnessstudioprogramme werden der Reihe nach angezeigt. Durch Drücken der Taste ENTER (EINGABE) werden die ausgeführten Änderungen gespeichert und die Navigation durch die Programme gestartet. Zum Beenden eines Programms, ohne die Änderungen zu speichern, drücken Sie die Taste RESET (ZURÜCKSETZEN).

Auswahl einer Sprache

Der EFX kann Eingabeaufforderungen für den Benutzer, Text und Benutzereinträge in sechs verschiedenen Sprachen anzeigen. Werkseitig ist der EFX auf die Sprache Englisch eingestellt. Führen Sie die folgenden Schritte aus, um diese Einstellung zu ändern:

1. Drücken Sie beim Precor-Banner nacheinander und ohne Pause die folgenden Tasten:

RESET (ZURÜCKSETZEN), 5, 6, 5, 1, 5, 6, 5

Die Nummern der gedrückten Tasten erscheinen auf dem Display.

DIAGS (DIAGRAMME) erscheint im mittleren Display, und SET CLUB PARAMETERS (FITNESSSTUDIOPARAMETER EINSTELLEN) erscheint im unteren Display vor SELECT LANGUAGE (SPRACHE AUSWÄHLEN).

Verwenden Sie die Pfeiltasten, um zwischen ENGLISH, DEUTSCH, ESPANOL, FRANCAIS, NEDERLANDS, RUCCKIJJ und PORTUGUES auszuwählen.

Hinweis: Die Sprachauswahl gilt nicht für die Eingabeaufforderungen für das Programmieren. Die Eingabeaufforderungen werden weiterhin auf Englisch angezeigt.

2. Drücken Sie nach Abschluss auf ENTER (EINGABE), um zum nächsten Programm zu wechseln, oder auf RESET (ZURÜCKSETZEN), um zum Precor-Banner zurückzukehren.

Anzeige der Maßeinheiten im US-Standardformat oder im metrischen Format

Der EFX kann Maßeinheiten entweder im metrischen Format (METRIC) oder im US-Standardformat (U.S. STANDARD) anzeigen. Werkseitig ist das Gerät auf das US-Standardformat (U.S. STANDARD) eingestellt. Führen Sie die folgenden Schritte aus, um diese Einstellung zu ändern:

3. Drücken Sie bei der Eingabeaufforderung SELECT UNITS (MASSEINHEITEN AUSWÄHLEN) eine der Pfeiltasten zur Auswahl einer Maßeinheit (U.S. STANDARD oder METRIC).
4. Drücken Sie nach Abschluss auf ENTER (EINGABE), um zum nächsten Programm zu wechseln, oder auf RESET (ZURÜCKSETZEN), um zum Precor-Banner zurückzukehren.

Festlegen eines Trainingszeitlimits

Sie können die Zeit, die ein Benutzer auf dem EFX trainieren kann, auf 1 Minute bis 240 Minuten beschränken. Zum Beispiel: wenn Sie das Zeitlimit auf 20 Minuten einstellen, können die Benutzer nur eine Trainingszeit zwischen 1 Minute und 20 Minuten eingeben.

Hinweis: Die automatische Abkühlphase wird am Ende jedes zeitlich beschränkten Programms hinzugefügt, passen Sie also das Zeitlimit entsprechend an.

Mit der Option NO LIMIT (KEIN ZEITLIMIT) können Sie Benutzern erlauben, unbegrenzt zu trainieren. Weisen Sie Benutzer an, auf dem Nummerntastenfeld die 0 zu drücken, wenn sie zur Eingabe einer Trainingszeit aufgefordert werden.

Hinweis: Die Anzeige REMAINING TIME (RESTZEIT) erscheint nicht, wenn die Option NO LIMIT (KEIN ZEITLIMIT) ausgewählt ist.

5. Zeigen Sie bei der Aufforderung SET MAX WORKOUT TIME (MAXIMALE TRAININGSZEIT FESTLEGEN) mit den Pfeiltasten die verfügbaren Zeiten an. Wählen Sie zwischen 1 Minute und 240 Minuten. Oder entscheiden Sie sich für NO LIMIT (KEIN ZEITLIMIT).

Hinweis: Wenn Sie eine Pfeiltaste gedrückt halten, springt die Anzeige in Fünferschritten weiter (z.B. 1, 5, 10, 15 und 20). Durch Antippen der Pfeiltaste erhöht sich der Wert um jeweils 1.

6. Drücken Sie nach Abschluss auf ENTER (EINGABE), um zum nächsten Programm zu wechseln, oder auf RESET (ZURÜCKSETZEN), um zum Precor-Banner zurückzukehren.

Festlegen eines Pausenzeitlimits

Sie können die Zeit von Pausen, die ein Benutzer während des Trainings auf dem EFX einlegen kann, auf 1 Sekunde bis 120 Sekunden (2 Minuten) beschränken. Wenn Sie die Pause beispielsweise auf 60 Sekunden beschränken, erscheint auf dem Display automatisch das Precor-Banner, wenn eine Minute lang keine Pedalbewegung erfolgt.

Wichtig: Zum Festlegen eines Pausenlimits muss der optionale Stromadapter angeschlossen sein. Ist kein optionaler Stromadapter angeschlossen, und verlangsamt sich die Schrittgeschwindigkeit auf weniger als 40 Schritte pro Minute, beginnt der EFX die 30 Sekunden dauernde Ausschaltphase.

7. Zeigen Sie bei der Aufforderung SET MAX PAUSE TIME (MAXIMALE PAUSEZEIT FESTLEGEN) mit den Pfeiltasten die verfügbaren Zeiten an. Wählen Sie zwischen 1 Sekunde und 120 Sekunden (2 Minuten).
8. Drücken Sie nach Abschluss auf ENTER (EINGABE), um zum nächsten Programm zu wechseln, oder auf RESET (ZURÜCKSETZEN), um zum Precor-Banner zurückzukehren.

Festlegen eines Zeitlimits für die Abkühlphase

Sie können die Zeit für die Abkühlphase nach dem Training auf dem EFX auf einen Wert zwischen 0 und 5 Minuten beschränken.

Wichtig: Wir empfehlen eine Abkühlphase von mindestens drei Minuten. Nach einem ausgiebigen Workout benötigt das Herz Zeit, um in den Ruhezustand zurückzukehren. Eine effektive Abkühlphase trägt auch zur Reduzierung des Milchsäuregehalts im Muskelgewebe bei.

9. Zeigen Sie bei der Aufforderung SET COOL DOWN TIME (ZEIT FÜR DIE ABKÜHLPHASE FESTLEGEN) mit den Pfeiltasten die verfügbaren Zeiten an. Wählen Sie zwischen 0 und 5 Minuten. Die Standardeinstellung beträgt 5 Minuten.
10. Nach der Auswahl dieses Wertes drücken Sie ENTER (EINGABE), um Ihre Änderungen zu speichern und mit dem nächsten Programm fortzufahren. Drücken Sie RESET (ZURÜCKSETZEN), um das Programm ohne das Speichern von Änderungen zu beenden.

Hinweis: Wenn Sie den EFX556i oder EFX546i programmieren, wird das Precor-Banner angezeigt.

Ändern des EFX576i-Programms Custom (Individuell)

Wichtig: Wir empfehlen die Verwendung des optionalen Stromadapters, wenn Sie das Programm Custom (Individuell) ändern möchten. Andernfalls muss eine Schrittgeschwindigkeit von über 40 Schritten pro Minute beibehalten werden, um zu verhindern, dass sich der EFX abschaltet.

Beim Entwickeln eines individuellen Programms programmieren Sie für jede Spalte im Programmprofil die Rampensteigung.

11. Eine blinkende Spalte erscheint auf dem Display. Ändern Sie die Spaltenhöhe mit den CROSSRAMP ▼▲-Tasten.

12. Wenn Sie die Höhe der ersten Spalte eingestellt haben, wechseln Sie durch Drücken der RESISTANCE ▲-Taste (WIDERSTAND) zur nächsten Spalte. Verwenden Sie die RESISTANCE-Tasten (WIDERSTAND), um zwischen Spalten hin und her zu wechseln und vorherige Spalten nach Bedarf zu ändern.
13. Legen Sie als Nächstes für jede Spalte im Profil die Steigung fest.
14. Nach der Auswahl dieses Wertes drücken Sie ENTER (EINGABE), um das Programm zu speichern und zum Precor-Banner zurückzukehren.

Hinweis: Drücken Sie RESET (ZURÜCKSETZEN), um das Programm ohne Speichern der Änderungen des individuellen Profils zu beenden.

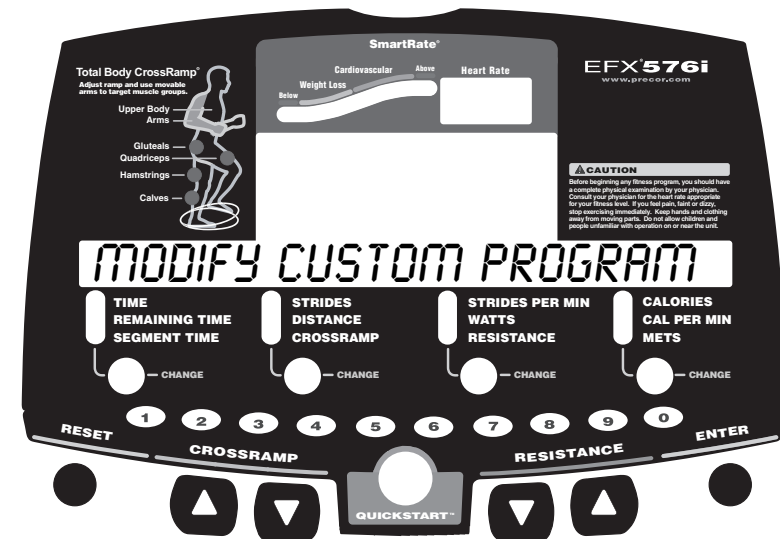


Diagramm 4: Custom (Individuell) Programm ändern

Informationsanzeige

Der EFX informiert über seine Verwendung (Schrittzähler und Stundenzähler), die Softwareversion, das Fehlerprotokoll und die Seriennummer. Normalerweise zeigen Sie diese Informationen nur dann an, wenn Sie vom Precor-Kundendienst dazu angewiesen werden.

Verwenden Sie diese Anweisungen zum Einblenden der fünf Informationsanzeigen. Drücken Sie die ENTER-Taste (EINGABE), um durch die einzelnen Displays zu blättern. Drücken Sie die RESET-Taste (ZURÜCKSETZEN), um den Modus jederzeit zu beenden.

Anzeige des Schrittzählers

1. Drücken Sie beim Precor-Banner nacheinander und ohne Pause die folgenden Tasten:

RESET (ZURÜCKSETZEN), 6, 5

Beim Drücken der einzelnen Tasten erscheinen die Nummern auf dem Display.

Auf dem Display wird der Schrittzählerwert (die Anzahl aller von Benutzern ausgeführten Schritte) und das Wort STRIDES (SCHRITTE) angezeigt.

2. Drücken Sie ENTER (EINGABE), wenn Sie fertig sind, und wechseln Sie zum nächsten Display (Stundenzähler).

Anzeige des Stundenzählers

Auf dem Display erscheint HOUR METER (STUNDENZÄHLER) und die Gesamtanzahl der Betriebsstunden des Geräts. Der EFX misst die verstrichenen Minuten. Der angezeigte Wert ist jedoch auf die nächste volle Stunde auf- oder abgerundet.

3. Drücken Sie ENTER (EINGABE), wenn Sie fertig sind, und wechseln Sie zum nächsten Display (Softwareversion).

Anzeige der Softwareversion und Teilenummern

SOFTWARE VERSION wird zwei Sekunden lang angezeigt. Anschließend erscheinen UPPER APP (OBERE ANWENDUNG) und die Softwareversion und -version der oberen Anwendung (z.B. 48181-350).

4. Verwenden Sie die Pfeiltasten zur Anzeige der Softwareversionen der oberen und unteren Bootanwendung. Verwenden Sie die Pfeiltasten, um alle drei Softwareversionen – obere Anwendung, obere Bootanwendung und untere Anwendung – anzuzeigen.
5. Notieren Sie sich die Nummern unten. Sie benötigen diese Nummern, wenn Sie sich an den Kundendienst mit Fragen wenden, die sich auf das Display beziehen. Mithilfe dieser Informationen können Softwareprobleme leichter identifiziert werden:

Upper Application P/N (Teilenummer obere Software): _____

Upper Boot Software P/N (Teilenummer obere Software): _____

Lower Application P/N (Teilenummer untere Bootanwendung): _____

6. Drücken Sie ENTER (EINGABE), wenn Sie fertig sind, und wechseln Sie zum nächsten Display (Fehlerprotokoll).

Anzeige des Fehlerprotokolls

Auf dem Display erscheinen ERROR LOG (FEHLERPROTOKOLL) und der erste Eintrag im Fehlerprotokoll, falls Fehler protokolliert wurden. Sie können bis zu zehn Fehlercodes abrufen.

Enthält das Fehlerprotokoll keine weiteren Fehler, erscheint NO MORE ERRORS (KEINE WEITEREN FEHLER).

- Verwenden Sie die Pfeiltasten, um weitere Fehlercodes aus dem Fehlerprotokoll anzuzeigen. Jeder Fehlercode informiert über den Zeitpunkt des Auftretens anhand des Schritt- und Stundenzählerwerts. Siehe Diagramm 5.

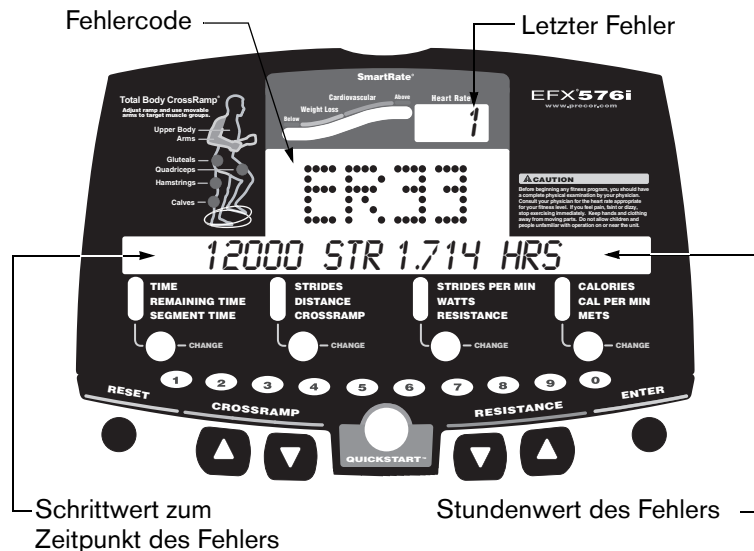


Diagramm 5: Fehlerprotokoll

- Notieren Sie sich die Fehlercodeinformationen, und teilen Sie sie dem Kundendienst bei Bedarf mit. Notieren Sie sich den Fehlercode genau so, wie er auf dem Display erscheint.
- Wenn Sie die Informationen im Fehlerprotokoll nicht mehr benötigen, drücken Sie zum Löschen des Fehlerprotokolls QUICKSTART mindestens vier

Sekunden lang. Drücken Sie die Taste so lange, bis CLEARED (GELÖSCHT) angezeigt wird. Nach dem Loslassen der Taste erscheint auf dem Display der Hinweis NO ERRORS (KEINE FEHLER), der darüber informiert, dass das Fehlerprotokoll gelöscht wurde.

Wichtig: Das Fehlerprotokoll kann nicht wiederhergestellt werden, nachdem es gelöscht wurde. Lösen Sie alle Probleme mit dem EFX, bevor Sie das Fehlerprotokoll löschen.

- Drücken Sie ENTER (EINGABE), wenn Sie fertig sind, und wechseln Sie zum nächsten Display (Seriennummer).

Anzeige der Seriennummer

Auf dem Display erscheinen SERIAL NUMBER (SERIENNUMMER) und die 13-stellige Seriennummer. Die Seriennummer ist hilfreich, wenn Sie sich an den Kundendienst wenden.

Hinweis: Wurde keine Seriennummer eingegeben, erscheint der Hinweis NO SERIAL NUMBER (KEINE SERIENNUMMER). Verwenden Sie die auf einem Etikett auf der hinteren Abdeckung befindliche Seriennummer (Diagramm 1).

- Schreiben Sie die Seriennummer auf die Garantie-/Registrierungskarte, wenn dies noch nicht geschehen ist. Sie können das Gerät unter www.precor.com auch online registrieren.
- Wenn Sie damit fertig sind, drücken Sie ENTER (EINGABE), um zum Precor-Banner zurückzukehren.

Eingabe der Benutzer-ID bei CSAFE-Geräten

Der EFX ist mit CSAFE-Protokollen vollständig kompatibel. Ist das Gerät mit einem CSAFE-Mastergerät verbunden, und tritt der Benutzer mit einer Schrittgeschwindigkeit von mehr als 40 Schritten pro Minute, wird der Benutzer zur Eingabe einer Benutzer-ID aufgefordert.

Hinweis: Bei Verwendung des optionalen Stromadapters müssen die Pedale zur Eingabe einer Benutzer-ID nicht getreten werden.

Auf dem Display erscheint ein entsprechender Hinweis, wenn die Benutzer-ID vom CSAFE-Mastergerät akzeptiert wurde. Anschließend erscheint eine Programmaufforderung. Der Benutzer hat die Wahl zwischen QUICKSTART oder einem Programm, um mit dem Training zu beginnen.

Fällt die Trittschwindigkeit unter 40 Schritte pro Minute, wenn die CSAFE-Geräteverbindung verwendet wird, erscheint auf dem Display der Hinweis PEDAL FASTER (SCHNELLER TRETEN). Bleibt die Trittschwindigkeit die nächsten 20 Sekunden unter 40 Schritte pro Minute, wird die CSAFE-Verbindung abgebrochen. Der Hinweis RESETTING (WIRD ZURÜCKGESETZT) erscheint u.U. auf dem Display, wenn die Verbindung zwischen dem EFX und dem CSAFE-Gerät getrennt wird.

Auf der folgenden Website finden Sie CSAFE-Informationen:

www.fitlinxx.com/csafe

Schlagen Sie nach unter *Unterstützung*, wenn Sie Fragen haben oder technische Unterstützung benötigen.

Wartung

Die in diesem Abschnitt beschriebenen Wartungsaufgaben sind durchzuführen. Wird der EFX nicht wie beschrieben gewartet, entfällt u.U. der Garantieanspruch.

GEFAHR Vermeiden Sie das Risiko eines Stromschlages, und ziehen Sie den optionalen Stromadapter aus dem Gerät, bevor Sie Wartungsaufgaben durchführen.

Tägliche Inspektion

Achten Sie auf lockere Riemen, lockere Befestigungen, ungewöhnliche Geräusche und andere Anzeichen, die darauf hindeuten, dass eine Reparatur fällig ist. Lassen Sie den Kundendienst durchführen, wenn Ihnen eines dieser Dinge auffällt.

***Wichtig:** Wenn Sie entscheiden, dass für den EFX Kundendienst erforderlich ist, entfernen Sie das Gerät aus dem Trainingsbereich. Kennzeichnen Sie das Gerät mit einem Schild mit der Aufschrift „Außer Betrieb“, und vergewissern Sie sich, dass alle Benutzer Bescheid wissen, dass das Gerät gewartet werden muss.*

Schlagen Sie nach unter *Unterstützung*, wenn Sie Ersatzteile bestellen oder einen von Precor autorisierten Händler kontaktieren möchten.

Tägliche Reinigung

Precor empfiehlt, den EFX vor und nach jedem Workout zu reinigen. Reinigen Sie alle verschmutzten Flächen mit einem angefeuchteten, weichen Tuch.

Gerätereinigung

Die meisten mechanischen Teile sind durch Abdeckungen geschützt. Für den effizienten Betrieb des EFX wird allerdings möglichst wenig Reibung vorausgesetzt. Die EFX-Rollen, Rampe und internen Mechanismen müssen so sauber wie möglich gehalten werden, um die Reibung auf ein Minimum zu beschränken.

Reinigen Sie den Boden unter dem Gerät häufig, um eine Ansammlung von Staub und Schmutz zu verhindern, durch die der reibungslose Betrieb des Geräts gestört werden kann. Reinigen Sie die Rillen der Fußpedale mit einer weichen Nylonbürste.

VORSICHT: Verwenden Sie keine säurehaltigen Reiniger. Diese Reiniger beschädigen die Rampenbeschichtung, wodurch der Garantieanspruch entfällt. Schütten oder sprühen Sie niemals Wasser oder andere Flüssigkeiten auf Teile des EFX. Verwenden Sie den EFX nur in völlig getrocknetem Zustand.

Zum Reinigen der freien Flächen und Rollen der Rampe verfahren Sie folgendermaßen.

1. Entfernen Sie die Rampenabdeckung.
2. Befeuchten Sie ein sauberes, weiches Tuch mit einer milden Lösung aus Wasser und Seife.
3. Positionieren Sie ein Pedal oben auf der Rampe (das andere Pedal ist automatisch unten positioniert).
4. Reinigen Sie die zugänglichen Abschnitte der Rampe.
5. Heben Sie die Rollen vorsichtig an, und drehen Sie sie, während Sie sie mit dem sauberen, weichen Tuch abwischen.
6. Wechseln Sie die Position der Fußpedale, und schließen Sie den Reinigungsvorgang ab.

Aufbewahrung des Brustgurt

Bewahren Sie den Brustgurt an einem staub- und schmutzfreien Ort (z.B. ein Schrank oder eine Schublade) auf. Setzen Sie den Brustgurt keinen extremen Temperaturen aus. Bewahren Sie den Brustgurt nicht an einem Ort auf, der sich auf unter 0 °C (32 °F) abkühlt.

Reinigen Sie den Brustgurt mit einem Schwamm oder einem weichen Tuch, der bzw. das mit einer Lösung aus Wasser und milder Seife angefeuchtet ist. Trocknen Sie den Gurt sorgfältig mit einem trockenen Handtuch.

Langfristige Aufbewahrung

Wird der EFX über einen längeren Zeitraum hinweg nicht benutzt, ziehen Sie den optionalen Stromadapter aus der Steckdose, und platzieren Sie den Stromadapter so, dass er und das Netzkabel nicht beschädigt werden und nicht im Weg liegen.

Fehlercodes zur Fehlerbehebung

Werden auf dem Display Fehlercodes angezeigt, wenden Sie sich an einen autorisierten Kundendienstmitarbeiter. Siehe *Unterstützung*.

Fehlerbehebung Herzfrequenz

Tabelle 1 hilft bei der Fehlerbehebung bei schwankenden Herzfrequenzmessungen.

Wichtig: Die Herzfrequenz wird nur erkannt, wenn der Precor-Herzfrequenzempfänger korrekt im Display installiert ist, und der Benutzer mindestens mit einer Trittggeschwindigkeit von 40 Tritten pro Minute tritt. Der Benutzer muss außerdem den Brustgurt tragen oder beide sensorbestückten Griffe greifen.

Tabelle 1. Schwankende Herzfrequenzmessungen

<i>Erscheint auf dem Display</i>	<i>Ursache</i>	<i>Lösung</i>
Nichts	Der Herzfrequenzempfänger ist nicht installiert, oder die Verbindung ist getrennt.	Rufen Sie den Kundendienst an. Schlagen Sie nach unter <i>Unterstützung</i> .
---	Über den Brustgurt wird zwar ein Signal erkannt, allerdings wurde noch keine gültige Herzfrequenz angezeigt.	Der Brustgurt muss angefeuchtet und zentriert sein und auf der Haut des Benutzers aufliegen. Warten Sie kurz ab, ob die Herzfrequenz des Benutzers angezeigt wird.
Pulsierende „Hr“ (Herzfrequenz)	Über die sensorbestückten Griffe wird zwar ein Signal erkannt, allerdings wurde noch keine gültige Herzfrequenz angezeigt.	Bitten Sie den Benutzer, beide Griffe zu umfassen, bis die Herzfrequenz angezeigt wird.

Hinweis: Die Übertragung elektrischer Impulse vom Herz des Benutzers setzt voraus, dass beide sensorbestückten Griffe fünf bis zehn Sekunden lang fest gegriffen werden. Normalerweise genügt die Konzentration an Salzen im Schweiß einer Person für die Leitfähigkeit zum Übertragen eines Signals an den Empfänger in der Displaykonsole. Die Funktion zur manuellen Messung der Herzfrequenz des EFX kann jedoch aufgrund der chemischen Zusammensetzung des Schweißes oder wegen ungleichmäßigem Herzschlag nicht von jedem Benutzer verwendet werden. In diesen Fällen werden mit dem Brustgurt bessere Ergebnisse erzielt.

Hinweise:

EFX® 576i/556i/546i Elliptical Fitness Crosstrainer™

Produktdaten

	EFX576i	EFX556i	EFX546i
Länge	203 cm (80 Zoll)	203 cm (80 Zoll)	203 cm (80 Zoll)
Breite	81 cm (32 Zoll)	81 cm (32 Zoll)	81 cm (32 Zoll)
Höhe	168 cm (66 Zoll)	168 cm (66 Zoll)	168 cm (66 Zoll)
Gewicht	153 kg (338 lb)	148 kg (326 lb)	144 kg (318 lb)
Liefergewicht	194 kg (428 lb)	191 kg (420 lb)	185 kg (408 lb)
Stromversorgung	Eigene Stromquelle	Eigene Stromquelle	Eigene Stromquelle
CrossRamp®	13°–40°	20° (fest)	13°–40°
Steigungseinstellungen	1–20	Stationär	1–20
Widerstandsstufen	1–20	1–20	1–20
Rahmen	Pulverbeschichteter Stahl	Pulverbeschichteter Stahl	Pulverbeschichteter Stahl
Zulassungen	FCC, ETL, CE	FCC, ETL, CE	FCC, ETL, CE

Produktfeatures

	EFX576i	EFX556i	EFX546i
CSAFE-Kompatibel	✓	✓	✓
Herzfrequenztelemetrie	✓	✓	✓
QuickStart™	✓	✓	✓
SmartRate®	✓	✓	✓
Berührungssensor-Herzfrequenzmessung	✓	✓	✓

Programme

	EFX576i	EFX556i	EFX546i
„Manual“ (Manuell)	✓	✓	✓
„Total Body Interval“ (Intervall: alle Muskelpartien)	✓		
„Cross Country“ (Gelände)	✓	✓	
Cross-Training 1	✓	✓	✓
Cross-Training 2	✓		✓
Cross-Training 3	✓		✓
„Gluteal 1“ (Gesäßmuskulatur 2)	✓		✓
„Gluteal 2“ (Gesäßmuskulatur 1)	✓		✓
„Hill Climb“ (Berglauf)	✓	✓	
„Interval“ (Intervall)	✓	✓	✓
„Custom“ (Individuell)	✓		
„Heart Rate“ (Herzfrequenz)*	✓		
„Weight Loss“ (Gewichtsabnahme)	✓	✓	✓
Fitnessstest*	✓	✓	✓

Display

	EFX576i	EFX556i	EFX546i
Calories (Kalorien)	✓	✓	✓
Calories Per Minute (Kalorien pro Minute)	✓	✓	✓
CrossRamp Incline (CrossRamp-Steigung)	✓		✓
Distance (Distanz)	✓	✓	✓
Heart Rate (Herzfrequenz)*	✓	✓	✓
METS	✓	✓	✓
Profile (Profil)	✓	✓	✓
Remaining Time (Restzeit)	✓	✓	✓
Resistance Levels (Widerstandsstufen)	1–20	1–20	1–20
Segment Time (Abschnittsdauer)	✓	✓	✓
SmartRate*	✓	✓	✓
Strides (Schritte)	✓	✓	✓
Strides Per Minute (Schritte pro Minute)	✓	✓	✓
Time (Zeit)	✓	✓	✓
Watts (Watt)	✓	✓	✓
Workout Summary (Trainingsüberblick)	✓	✓	✓

* Tragen des Brustgurtes oder Umfassen der sensorbestückten Griffbügelgriffe erforderlich.

Precor, C, CrossRamp, EFX, M, Move Beyond und SmartRate sind eingetragene Marken von Precor Incorporated. Crosstrainer, QuickStart und StretchTrainer sind Marken von Precor Incorporated.

Copyright 2005 Precor Incorporated.

Technische Angaben können sich ohne Vorankündigung ändern.

www.precor.com

HINWEIS:

Precor ist ein Hersteller innovativer und preisgekrönter Fitnessgeräte. Precor beantragt in den USA und anderen Ländern Patente für die mechanische Konstruktion und visuelle Aspekte seiner Produktentwürfe.

Jeder, der die Verwendung von Produktentwürfen von Precor in Erwägung zieht, wird hiermit im Voraus darauf hingewiesen, dass Precor die Verletzung der Eigentumsrechte von Precor als schwerwiegende Angelegenheit betrachtet. Precor wird jegliche Verletzung seiner Eigentumsrechte auf das Schärfste verfolgen.

PRECOR^{USA}
move beyond®

Precor Incorporated
20031 142nd Ave NE
P.O. Box 7202
Woodinville, WA USA 98072-4002



EFX5.x6i POM 48325-542, gr
1. Mai 2005

Referenzhandbuch für den Benutzer

EFX[®] 576i

EFX[®] 556i

EFX[®] 546i

Elliptical Fitness Crosstrainers



PRECOR[®]_{USA}
move beyond[®]

Wichtige Sicherheitsanweisungen

Treffen Sie bei Verwendung des EFX® immer grundlegende Vorsichtsmaßnahmen wie die Folgenden:

- Lesen Sie vor Verwendung des EFX alle Anweisungen. Diese Anweisungen dienen zu Ihrer Sicherheit und zum Schutz des Geräts.
- Lassen Sie sich vor Beginn eines Fitnessprogramms von Ihrem Arzt gründlich untersuchen.
- Halten Sie Kinder und Personen, die sich mit dem Betrieb des EFX nicht auskennen, fern vom EFX. Lassen Sie Kinder nicht unbeaufsichtigt in die Nähe des Geräts.
- Tragen Sie zum Training geeignete Sportkleidung und -schuhe, und vermeiden Sie zu weite Kleidungsstücke. Tragen Sie keine Schuhe mit Absatz oder Ledersohle. Binden Sie langes Haar zu einem Zopf.
- Steigen Sie vorsichtig auf den EFX und vom EFX herunter. Halten Sie sich, wenn möglich, am stationären Griffbügel fest.
- Halten Sie Ihren Körper und Ihre Blickrichtung nach vorne gerichtet. Versuchen Sie nicht, sich auf dem EFX herumzudrehen.
- Schaukeln Sie nicht auf dem Gerät. Stellen Sie sich nicht auf den Griffbügel, die Displaykonsole oder die Abdeckungen.

- Legen Sie Ihre Hände oder Füße nicht in die Bahn des Rollenarms. Sie können sich hierbei verletzen oder das Gerät beschädigen.
- Überanstrengen Sie sich nicht. Beim Auftreten von Schmerzen oder ungewöhnlichen Symptomen beenden Sie sofort das Training, und suchen Sie Ihren Arzt auf.

Wichtig: In dieser Anleitung wird auf die CROSSRAMP-Pfeiltasten und die CrossRamp®-Features verwiesen. Der EFX556i verfügt über eine stationäre Rampe, weshalb keine CROSSRAMP-Pfeiltasten und CrossRamp-Features vorhanden sind. Ignorieren Sie bei Verwendung eines EFX556i die Verweise auf CROSSRAMP-Pfeiltasten und CrossRamp-Features.

Unterstützung

Der Leiter oder Verwalter des Fitnessstudios kann die meisten Fragen zum EFX beantworten. Weitere Informationen über den Betrieb und Trainingsroutinen finden Sie auf der Precor-Website unter www.precor.com.

Inhalt

Wichtige Sicherheitsanweisungen	1	Trainingsoptionen	16
Unterstützung	1	Auswahl von QUICKSTART	17
EFX-Features	3	Auswahl eines Programms	17
Funktionen mit eigener Stromquelle	3	Abkühlen nach dem Training	19
Verwendung der stationären Griffbügel	3	Pause während einer Workout-Phase oder der Abkühlphase	19
Bewegliche Haltegriffe zum Trainieren des gesamten Körpers	3	Beenden eines Workouts	20
Speicherung von Trainingsdaten	4	Programme	21
Herzfrequenzfunktionen	5	Auswahl eines Programms	21
Richtlinien	5	Programmtipps	22
Verwendung der sensorbestückten Griffbügelgriffe für die Herzfrequenz	6	Programm Manual (Manuell)	22
Verwendung von SmartRate	7	Cross-Training-Programme	23
Trainieren für die Zielherzfrequenz	8	Programm Gluteal (Gesäßmuskel)	23
Displaykonsole	9	Programm Hill Climb (Berglauf)	24
Weitere Informationen über das mittlere Display	10	Programm Cross Country (Gelände)	24
Weitere Informationen über das untere Display	11	Programm Interval (Intervall)	25
Tastenfeld	13	Programm Weight Loss (Gewichtsabnahme)	26
CrossRamp-Display	14	Fitnesstest	27
		EFX576i-Programm Total Body Interval (Intervall: alle Muskelpartien)	29
		EFX576i-Programm Custom (Individuell)	30
		EFX576i-Programm Heart Rate (Herzfrequenz)	30

EFX-Features

Das EFX ist mit bestimmten Elementen ausgestattet, die bei korrekter Verwendung das Training positiv beeinflussen. Diese Elemente umfassen:

- Funktionen mit eigener Stromquelle
- Stationäre Griffbügel
- Bewegliche Haltegriffe zum Trainieren des gesamten Körpers
- Speicherung von Trainingsdaten

Wichtig: Lesen Sie vor Trainingsbeginn den Abschnitt Wichtige Sicherheitsanweisungen am Anfang dieses Handbuchs.

Funktionen mit eigener Stromquelle

Das EFX muss nicht am Stromnetz angeschlossen werden. Das Gerät verfügt über eine interne Batterie, die aufgeladen wird, wenn Sie eine bestimmte Zeit lang trainieren. Das Precor-Banner erscheint auf dem Display, wenn die Trittgeschwindigkeit einige Sekunden lang schneller ist als 40 Schritte pro Minute (SPM). Drücken Sie bei angezeigtem Banner QUICKSTART oder ENTER (EINGABE), um mit dem Training zu beginnen. Weitere Informationen finden Sie unter *Trainingsoptionen*.

Verwendung der stationären Griffbügel

Verlieren Sie nicht das Gleichgewicht, und halten Sie sich immer am stationären Griffbügel fest, wenn Sie auf die Pedale steigen, von den Pedalen herunter steigen und das Tastenfeld verwenden.

Weitere Informationen über die sensorbestückten Griffbügel finden Sie unter *Herzfrequenzfunktionen*.

Bewegliche Haltegriffe zum Trainieren des gesamten Körpers

Die Haltegriffe des EFX576i und EFX556i ermöglichen einen Oberkörper-Workout zur Steigerung der Herz/Kreislauffitness. Durch die zusätzliche Ganzkörperbewegung neben Ihrem Crosstraining erhöhen Sie den Kraftaufwand, und steigern Sie Ihre Gesamtfitness. Steigern Sie die Effizienz Ihres Trainings durch verschiedene Handpositionen. Auf der Precor-Website www.precor.com/fit_wrk_efx finden Sie individuelle Trainingsroutinen.

Speicherung von Trainingsdaten

In vielen Fitnessstudios ist der EFX an einem Computer angeschlossen, um Trainingsdaten leicht abzurufen und festzustellen, inwieweit Sie Ihre Fitnessziele erreichen. Wenn Sie an der Speicherung von Trainingsinformationen interessiert sind, bitten Sie einen Mitarbeiter des Fitnessstudios um die Einrichtung eines Benutzerkontos und die Zuweisung einer Benutzer-ID.

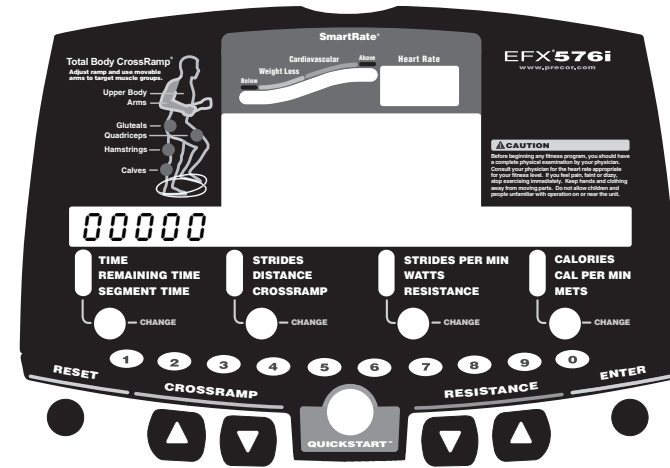
Sie benötigen die Benutzer-ID zum Speichern Ihrer Trainingsdaten. Beginnen Sie zu treten, wenn das Display leer ist. Treten Sie mit einer Trittgeschwindigkeit von mehr als 40 Schritten pro Minute. Erscheinen fünf Nullen auf dem Display, ist der EFX an einem Computer angeschlossen. Wird das Precor-Banner angezeigt, ist der EFX mit keinem Computer verbunden.

Hinweis: Ist der optionale Stromadapter angeschlossen, und ist der EFX mit einem Computer verbunden, erscheinen die fünf Nullen so lange auf dem Display, bis eine Benutzer-ID eingegeben wird.

Führen Sie die folgenden Schritte aus, um auf die EFX-Trainingsoptionen zuzugreifen:

1. Geben Sie auf dem Nummerntastenfeld Ihre fünfstellige Benutzer-ID ein, während die linke Null blinkt. Drücken Sie die ▼-Pfeiltaste, um die falsche Eingabe zu löschen und die korrekte Nummer einzugeben.

Hinweis: Drücken Sie ENTER (EINGABE), während die fünf Nullen im Benutzer-ID-Feld angezeigt sind, um die Eingabe der Benutzer-ID zu umgehen. Ihrer Datei werden keine Trainingsdaten hinzugefügt.

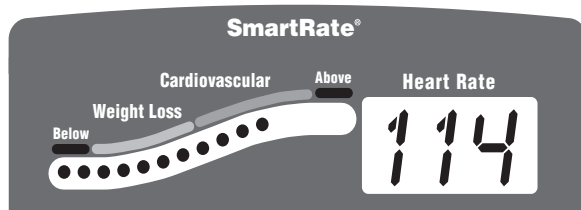


2. Drücken Sie ENTER (EINGABE), wenn Ihre Benutzer-ID angezeigt wird.

Sie werden anhand einer Meldung darauf hingewiesen, wenn die Benutzer-ID vom Computer akzeptiert wurde. Ein Programmname erscheint.

3. Drücken Sie zur Auswahl eines anderen Programms eine Pfeiltaste. Siehe *Trainingsoptionen*.

Herzfrequenzfunktionen



Herzfrequenzfunktionen und SmartRate®-Funktionen Features sind verfügbar, wenn Sie den Brustgurt tragen oder sich an beiden sensorbestückten Griffbügelgriffen festhalten. Sobald die Herzfrequenz festgestellt wurde, erscheint auf der Heart Rate (Herzfrequenz)-Anzeige Ihre Herzfrequenz, und die SmartRate-LED pulsiert im Tempo Ihres Zielbereichs.

Richtlinien

Lesen Sie die folgenden Informationen, bevor Sie die Herzfrequenzfunktion verwenden.

- Ziehen Sie zuerst Ihren Arzt zurate, bevor Sie mit dem Training beginnen. Verwenden Sie die Herzfrequenzfunktionen erst, wenn Ihnen Ihr Arzt hierzu die Erlaubnis erteilt hat.
- Informieren Sie sich über Ihre Herzfrequenz (Ihren Puls) und den von Ihrem Arzt empfohlenen Herzfrequenz-Zielbereich. Die einzelnen Herzfrequenzen variieren abhängig von verschiedenen physiologischen Faktoren und stimmen u.U. nicht direkt mit Diagramm 1 überein.

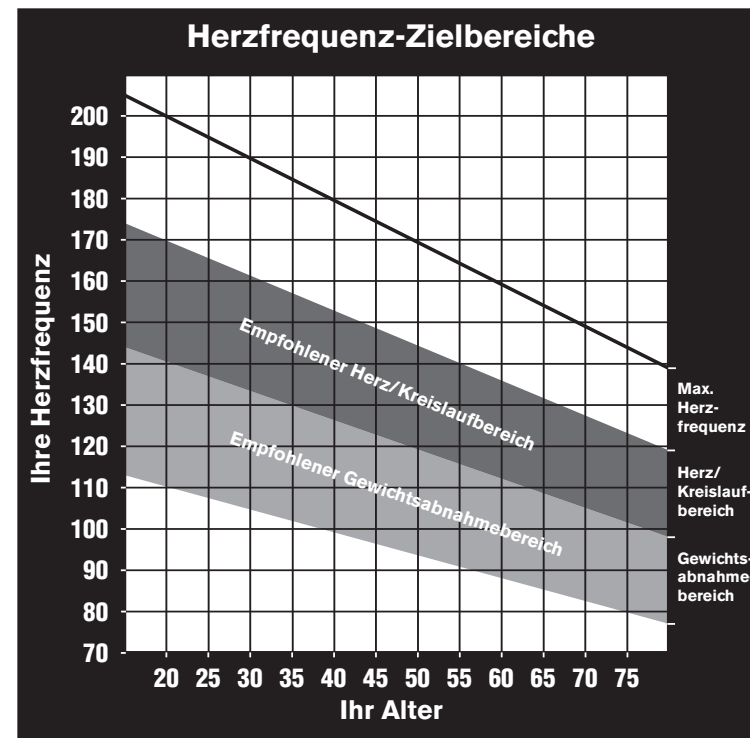


Diagramm 1: Herzfrequenz-Zielbereiche

- Der Zielbereich für die Herzfrequenz wird folgendermaßen berechnet:
Unterer Bereich: $(220 \text{ minus Ihr Alter})$ multipliziert mit 55 %
Oberer Bereich: $(220 \text{ minus Ihr Alter})$ multipliziert mit 85 %

- Blicken Sie mindestens 15 Sekunden lang auf die Displaykonsole, nachdem Sie den Brustgurt angezogen haben. Der Empfänger in der Konsole benötigt diese Zeit, um das vom Brustgurt gesendete Signal zu erkennen. Erscheinen auf dem Display drei Striche (– – –) erkennt der EFX das Signal, allerdings muss die Herzfrequenz erst noch ermittelt werden. Der Brustgurt muss korrekt am Brustkorb fixiert sein und die Haut berühren.
- Sie können auch die Funktion zur manuellen Messung der Herzfrequenz verwenden. Umfassen Sie hierzu beide sensorbestückten Griffbügelgriffe, und warten Sie fünf bis zehn Sekunden. Beide Hände müssen feucht sein. Bei erkanntem Signal blinkt im Herzfrequenzdisplay „Hr“. Innerhalb von einigen Sekunden wird Ihre Herzfrequenz angezeigt.
Wichtig: Während des Trainings dürfen nicht gleichzeitig ein Brustgurt getragen und die sensorbestückten Griffbügelgriffe gegriffen werden. Bei der Verwendung beider Features wird die Herzfrequenz u.U. falsch gelesen.
- Blicken Sie auf dem EFX immer nach vorne, und verwenden Sie den Griffbügel zum Halten des Gleichgewichts.
- Treten Sie während des Trainings in einer konstanten Schrittgeschwindigkeit. Treten Sie in einer für Sie komfortablen Schrittgeschwindigkeit von 100 bis 160 Schritten pro Minute.

Verwendung der sensorbestückten Griffbügelgriffe für die Herzfrequenz

Umfassen Sie während des Trainings beide sensorbestückten Griffbügelgriffe mindestens fünf bis zehn Sekunden lang, um Ihre Herzfrequenz auf das Display zu übertragen. Siehe Diagramm 2.

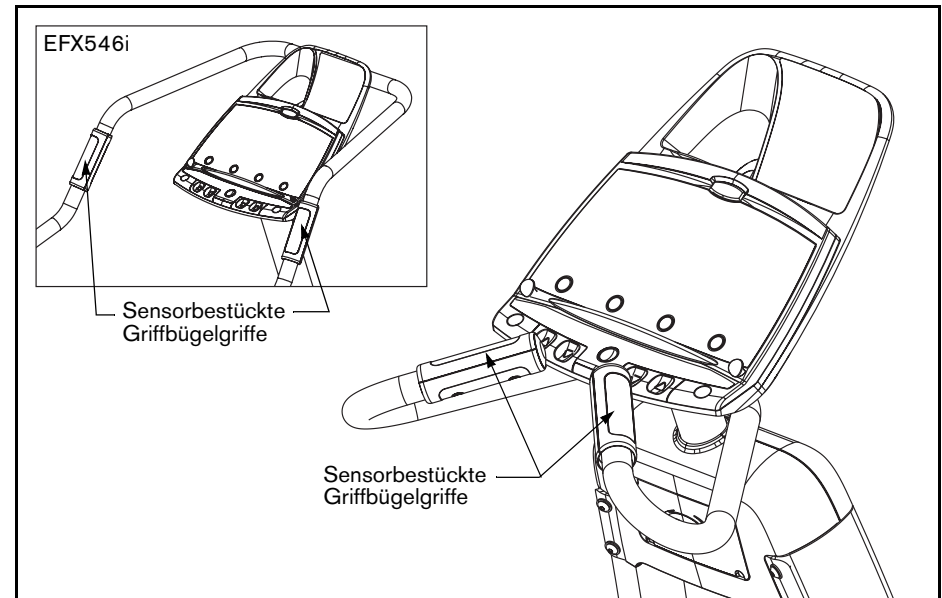


Diagramm 2: Sensorbestückte Griffbügelgriffe

Normalerweise genügt die Konzentration an Salzen im Schweiß einer Person für die Leitfähigkeit zum Übertragen eines Signals an den Empfänger in der Displaykonsole. Die Funktion zur manuellen Messung der Herzfrequenz des EFX kann jedoch aufgrund der chemischen Zusammensetzung des Schweißes oder wegen ungleichmäßigem Herzschlag nicht von jedem Benutzer verwendet werden. In diesen Fällen werden mit dem Brustgurt bessere Ergebnisse erzielt.

Verwendung von SmartRate

Das SmartRate-Feature hilft beim Überwachen und Aufrechterhalten Ihrer Herzfrequenz in dem Zielbereich, der am besten für Ihre speziellen Anforderungen geeignet ist. Während eines Workouts können alle 15 LEDs aufleuchten. Wenn der EFX Ihre Herzfrequenz erkennt, blinkt nur eine LED, und es wird der Herzfrequenzbereich angezeigt (entweder Gewichtsabnahme oder Herz/Kreislauf).

Die 15 LEDs im SmartRate-Display sind farbig gekennzeichnet. Eine pulsierende rote LED signalisiert, dass Sie nicht im empfohlenen Herzfrequenz-Zielbereich liegen. Gelbe LEDs weisen darauf hin, dass Sie im Gewichtsabnahmebereich trainieren. Grüne LEDs weisen darauf hin, dass Sie im Herz/Kreislaufbereich trainieren.

Schlagen Sie in Tabelle 1 die Beziehung von pulsierender roter LED und Ihrer angestrebten Herzfrequenz nach.

Die SmartRate-Anzeigen leuchten nicht, wenn die folgenden Bedingungen zutreffen:

- Sie drücken bei angezeigtem Precor-Banner QUICKSTART.
- Sie umgehen die Eingabeaufforderung AGE (ALTER).
- Sie tragen keinen Brustgurt, oder dieser ist falsch angebracht. Oder Sie umfassen nicht die sensorbestückten Griffbügelgriffe fünf bis zehn Sekunden lang.

Tabelle 1. Herzfrequenz-Zielbereiche und SmartRate-LEDs

Herzfrequenzbereich Prozent	LED leuchtet	LED blinkt
Unter 50	Erste	Rot
50 bis 54	Zweite	Rot
55 bis 57	Dritte	Gelb
58 bis 60	Vierte	Gelb
61 bis 63	Fünfte	Gelb
64 bis 66	Sexte	Gelb
67 bis 69	Siebte	Gelb
70 bis 71	Achte	Grün
72 bis 74	Neunte	Grün
75 bis 76	Zehnte	Grün
77 bis 79	Elfte	Grün
80 bis 81	Zwölfte	Grün
82 bis 84	Dreizehnte	Grün
85 bis 87	Vierzehnte	Rot
Über 87	Fünfzehnte	Rot

VORSICHT: Ihre Herzfrequenz sollte niemals 85 % Ihrer maximalen Herzfrequenz in der äroben Zone übersteigen. Übersteigt Ihre Herzfrequenz diesen Wert, reduzieren Sie sofort Ihre Schritte pro Minute, oder reduzieren Sie die Rampensteigung, um zum von Ihrem Arzt empfohlenen Herzfrequenz-Zielbereich zurückzukehren.

Trainieren für die Zielherzfrequenz

Der EFX enthält einen Herzfrequenzempfänger zur Überwachung Ihrer Herzfrequenz während des Trainings. Wenn Sie einen Brustgurt tragen oder beide sensorbestückten Griffbügelgriffe umfassen, wird Ihre Herzfrequenz (Schläge pro Minute) auf dem Display angezeigt.

Auf der Precor-Website (www.precor.com) finden Sie verschiedene Trainingsvorschläge für unterschiedliche Intensitätsgrade. Diese Informationen umfassen viele Trainingsdetails wie beispielsweise die entsprechende Zielherzfrequenz.

Der EFX576i enthält ein Programm, mit dem Sie basierend auf einer angegebenen Herzfrequenz trainieren. Sie legen am Anfang Ihre Zielherzfrequenz fest. Während des Trainings überwacht das Herzfrequenzprogramm die Herzfrequenz. Die Herzfrequenz wird bis auf ein paar Schläge pro Minute auf der ausgewählten Zielfrequenz gehalten. Zur Verwendung dieses Programms wählen Sie HEART RATE (HERZFREQUENZ). Weitere Informationen finden Sie unter *Programme*.

Displaykonsole

Mittleres Display: Anfangs wird das Precor-Banner angezeigt. Danach wechselt die Anzeige zum Programmprofil. Eine blinkende Spalte im Profil gibt Ihre Position an.

SmartRate-Display: Die LEDs in dieser Spalte leuchten, wenn die SmartRate-Funktion aktiviert ist. Beobachten Sie die LEDs zur Überwachung Ihrer Herzfrequenz und um die Herzfrequenz im Zielbereich zu halten.

CrossRamp-Display: Stellen Sie die Rampensteigung ein, um bestimmte Muskelgruppen gezielt zu trainieren. (EFX576i und EFX546i)

Untere Anzeige: Wenn im mittleren Display das Programmprofil erscheint, werden der Programmname und die Programmnummer im unteren Anzeigebereich abgebildet. Während des Trainings werden Sie anhand von vier Zahlengruppen über Ihre Sitzung informiert. Legen Sie mit den CHANGE-Tasten (ÄNDERN) fest, welche Informationen angezeigt werden sollen.

Heart Rate (Herzfrequenz)-Anzeige: Wird eine Herzfrequenz ausgewählt, wird sie in diesem Bereich angezeigt.

CHANGE-Tasten (ÄNDERN): Jede Taste ermöglicht die Navigation in jeder Spalte zur Auswahl der Informationen, die während der Sitzung angezeigt werden sollen. Ändern Sie bestimmte Informationen mit diesen Tasten, wenn Sie mit einem Programm beginnen.

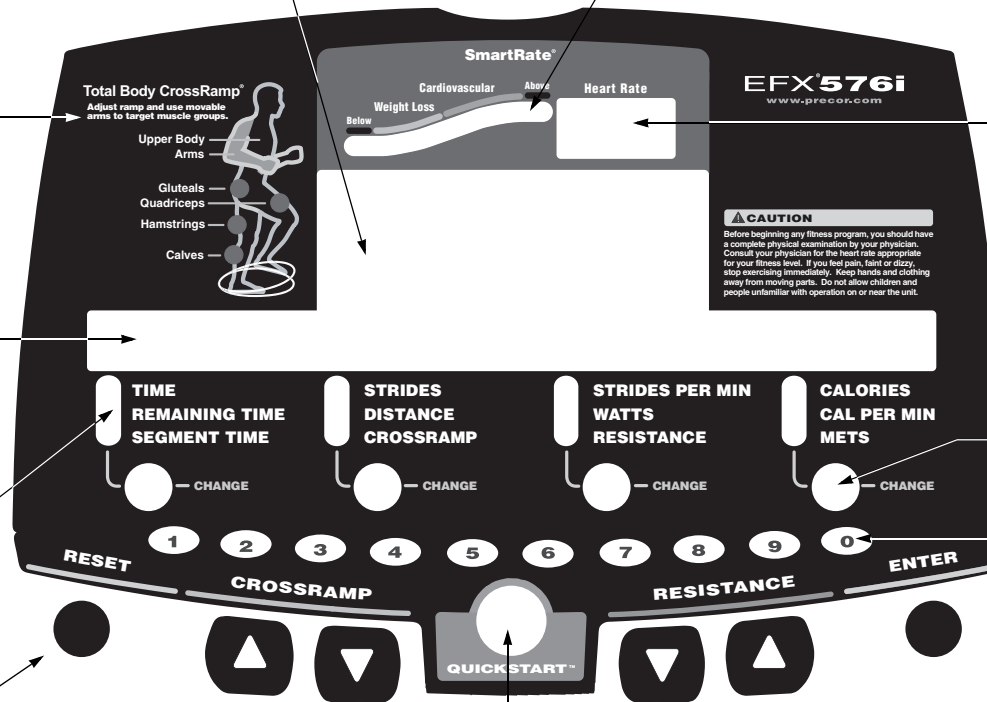
Numerertasten: Drücken Sie die Numerertasten, um während des Trainings schnell den Widerstand oder die Rampensteigung zu ändern. Drücken Sie anschließend die Tasten RESISTANCE (WIDERSTAND) oder CROSSRAMP, um die Änderung zu initiieren. Passen Sie mit den Numerertasten zu Beginn eines Programms das Training an.

LEDs: Leuchten und signalisieren, welche Trainingsdaten auf dem Display erscheinen.

Tastenfeld: Funktionen des Tastenfelds:

- Steuerung der Trainingssitzung
- Eingabe von Antworten vor Beginn eines Programms
- Vorzeitiges Beenden eines Programms
- Anpassung des Widerstandes oder der Rampensteigung

QUICKSTART: Drücken Sie QUICKSTART, um mit Ihrem Training sofort zu beginnen. Mit dieser Funktion umgehen Sie die Eingabe von Antworten zur Programmeinstellung.



Weitere Informationen über das mittlere Display

Während des Trainings kann das Programmprofil des EFX mit den Pfeiltasten beeinflusst werden. Das Profil wird abhängig von der gedrückten Taste (▲ oder ▼) angehoben oder abgesenkt.

In verschiedenen Programmen (siehe Tabelle 2) beeinflusst die Einstellung der Rampensteigung die Spaltenhöhe im Programmprofil wie in Diagramm 3 dargestellt.

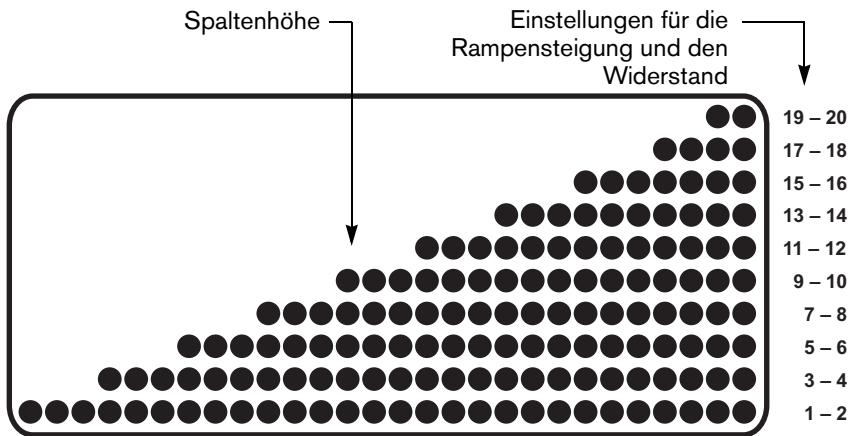


Diagramm 3: Spaltenhöhe im Programmprofil

In anderen Programmen beeinflusst die Einstellung des Widerstands die Spaltenhöhe wie in Diagramm 3 dargestellt.

Eine Änderung des Widerstands auf dem EFX556i beeinflusst alle Programmprofile, da die Rampe stationär ist und keine CROSSRAMP-Tasten vorhanden sind. Die Spaltenhöhe ändert sich gemäß Widerstandseinstellungen.

Tabelle 2 zeigt, welche Pfeiltasten die Programmprofile des EFX576i und EFX546i beeinflussen.

Tabelle 2. Pfeiltasten, die das Programmprofil beeinflussen

Tasten	<i>EFX576i oder EFX546i Programm</i>
RESISTANCE (WIDERSTAND)	Total Body Interval (Intervall: alle Muskelpartien)
	Cross Country (Gelände)
	Hill Climb (Berglauf)
	Heart Rate (Herzfrequenz)
CROSSRAMP	Cross-Training
	Gluteal (Gesäßmuskulatur)
	Interval (Intervall)
	Custom (Individuell)
	Weight Loss (Gewichtsabnahme)

Weitere Informationen über das untere Display

Das untere Display enthält Informationen über Ihre Trainingssitzung. Über jeder Informationsspalte erscheint eine Nummer. Legen Sie mit der Taste CHANGE (ÄNDERN) unter jeder Spalte fest, welche Art von Informationen angezeigt werden. Nachfolgend erhalten Sie weitere Informationen über dieses Display.

Spalte 1: TIME, REMAINING TIME und SEGMENT TIME (ZEIT, RESTZEIT und ABSCHNITTSDAUER)

TIME (ZEIT) – zeigt die Trainingszeit in Minuten und Sekunden an. Werden in einer Trainingssitzung 60 Minuten überschritten, wird die Zeit in Stunden und Minuten angezeigt. Bei Programmen mit einem Trainingszeitlimit wird unter ZEIT die verbleibende Zeit angezeigt. Bei Programmen ohne ein Trainingszeitlimit wird unter ZEIT die bisherige Trainingsdauer angezeigt.

Hinweis: Das Fitnessstudio kann die Trainingszeit beschränken.

REMAINING TIME (RESTZEIT) – gibt die verbleibende Zeit des Programms in Minuten und Sekunden (MM:SS) an. In einer Abkühlphase wird die REMAINING TIME (RESTZEIT) auf das Fitnessstudiolimit zurückgesetzt, und die Zeit wird ab diesem Wert gezählt.

Hinweis: Wird die Anzeige REMAINING TIME (RESTZEIT) nicht angezeigt, wurden vermutlich die Einstellungen vom Fitnessstudio angepasst. Fragen Sie bei der Fitnessstudioleitung nach.

SEGMENT TIME (ABSCHNITTSDAUER) – gibt die Zeit in Minuten und Sekunden (MM:SS) an, die noch für die markierte Spalte verbleibt, bis die nächste Spalte im Profil zu blinken beginnt.

Spalte 2: STRIDES, DISTANCE und CROSSRAMP (SCHRITTE, DISTANZ und CROSSRAMP)

STRIDES (SCHRITTE) – zeigt die Gesamtanzahl aller durchgeführten Schritte an. Hierbei handelt es sich immer um eine gerade Zahl, da für eine vollständige Umdrehung des Schwungrads zwei Schritte erforderlich sind. Ein Schritt ist eine etwas übertriebene Gehbewegung. Wenn Sie auf dem EFX in einer Position starten, in der ein Fußpedal vorne ist, umfasst ein Schritt die Bewegung des hinteren Fußpedals nach vorne, während sich das andere Fußpedal nach hinten bewegt.

DISTANCE (Distanz) – die lineare Distanz in Kilometern oder Meilen. Die Distanz wird basierend auf der Trittgeschwindigkeit gemessen.

CROSSRAMP – zeigt die beim Training verwendete Rampensteigung an. Die CROSSRAMP-Pfeiltasten ▼▲ ermöglichen die Einstellung der Rampensteigung auf einen Wert von 1 bis 20. Der tatsächliche Steigungsgrad liegt bei einem Wert von 13° bis 40°.

Hinweis: Die CROSSRAMP-Tasten und das CrossRamp-Display sind auf dem EFX556i nicht enthalten.

Spalte 3: STRIDES PER MINUTE (SCHRITTE PRO MINUTE), WATTS (WATT), und RESISTANCE (WIDERSTAND)

STRIDES PER MINUTE (SCHRITTE PRO MINUTE) – zeigt Ihre aktuelle Trittgeschwindigkeit (Schritte pro Minute) bis maximal 510 Schritte pro Minute an.

WATTS (WATT) – zeigt die im Moment vom Gerät erzeugte mechanische Energie an.

RESISTANCE (WIDERSTAND) – zeigt den Widerstand an, den Sie beim Schreiten spüren. Die RESISTANCE-Pfeiltasten (WIDERSTAND)▼▲ beeinflussen die Bremswirkung und ermöglichen die Einstellung eines Wertes zwischen 1 und 20.

Spalte 4: CALORIES (KALORIEN), CAL PER MIN (KALORIEN PRO MINUTE), und METS

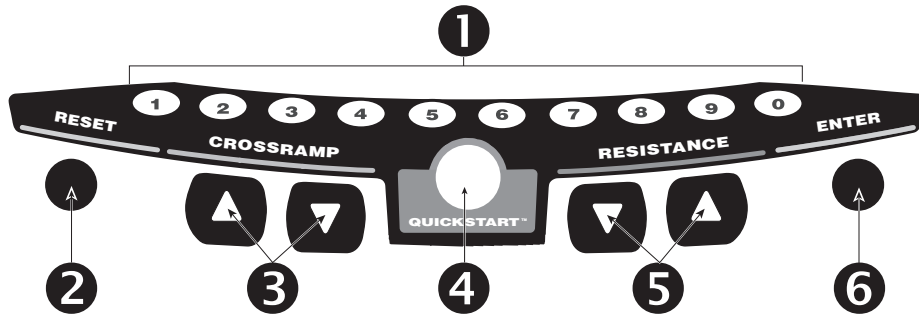
CALORIES (KALORIEN) – zeigt die geschätzte kumulative Anzahl der verbrannten Kalorien an. Die Kalorienberechnung hängt von der Trittgeschwindigkeit, der Rampensteigung und Ihrem Gewicht ab. Mit einer exakten Gewichtseingabe erzielen Sie einen genaueren Kalorienwert. Wenn Sie QUICKSTART verwenden und kein Gewicht angegeben haben, wird das Standardgewicht 68 kg (150 Pounds) verwendet.

CAL PER MIN (KALORIEN PRO MINUTE) – zeigt die ungefähre Anzahl pro Minute verbrannter Kalorien an.

METS – zeigt die für Ihr Training zutreffenden metabolischen Einheiten an.

Tastenfeld

Geben Sie Ihre Auswahl für die Trainingssitzung mit dem Tastenfeld ein. Die Tasten auf dem Tastenfeld reagieren auf leichteste Berührung. Drücken Sie die Tasten leicht, während Sie trainieren.



Hinweis: Die CROSSRAMP-Tasten sind auf dem EFX556i nicht enthalten, da dieses Gerät über eine stationäre Rampe verfügt.

1 NUMMERNTASTE (1–9 und 0): Verwenden Sie die Nummerntaste zum Ändern von Informationen zur Trainingssitzung wie die Programmauswahl, die Trainingszeit, das Gewicht und das Alter.

Verwenden Sie die Nummerntasten während des Trainings zum Einstellen des Widerstandes oder der Rampensteigung; drücken Sie innerhalb von drei Sekunden die entsprechende Taste RESISTANCE (WIDERSTAND) oder CROSSRAMP (CROSSRAMP), um die Änderung zu initiieren.

2 RESET (ZURÜCKSETZEN): Drücken Sie im Pausenmodus die Taste RESET (ZURÜCKSETZEN), um eine Trainingszusammenfassung anzuzeigen. Drücken Sie die Taste RESET (ZURÜCKSETZEN) noch einmal, um zum Precor-Banner zurückzukehren.

Wichtig: Sie können während einer Trainingssitzung nur dann eine Pause einlegen, wenn der optionale Stromadapter angeschlossen ist.

3 CROSSRAMP ▲ ▼: Halten Sie die CROSSRAMP-Pfeiltasten gedrückt, um die Rampensteigung auf einen Wert zwischen 1 und 20 zu erhöhen oder zu reduzieren.

Die Änderung der Rampensteigung tritt nicht sofort in Kraft. Die Einstellung der Zielsteigung auf dem Display erfordert ein wenig Zeit.

Wichtig: Rampenänderungen werden nur durchgeführt, wenn die Fußpedale in Bewegung sind. Die Nummer auf dem Display ist der ausgewählte Bereich und nicht der Steigungsgrad. Der Steigungsgrad und die CrossRamp-Einstellung stehen nicht im Verhältnis eins zu eins zueinander.

Tabelle 3 enthält die Zuordnung von Steigungsgraden und CrossRamp-Einstellungen.

Tabelle 3. Steigungsbewegung der Rampe

Gerät	CrossRamp-Einstellung	Steigungsgrad
EFX576i	1 bis 20	13° bis 40°
EFX546i	1 bis 20	13° bis 40°
EFX556i	Stationär	20° fest

Hinweis: Das Drücken der CROSSRAMP-Pfeiltasten in der Einstellungsphase hat keinen Einfluss auf die Rampensteigung. Die Pfeiltasten beeinflussen jedoch den Displayinhalt. Siehe *Auswahl eines Programms*.

4 QUICKSTART: Drücken Sie QUICKSTART, um die Einstellungsaufforderungen zu umgehen und unter Verwendung des Programms Manual (Manuell) sofort mit dem Training zu beginnen. Siehe *Auswahl von QUICKSTART*.

5 ENTER (EINGABE): Verwenden Sie die Taste ENTER (EINGABE) zur Eingabe von Antworten auf trainingsspezifische Fragen.

6 RESISTANCE (WIDERSTAND) ▼▲: Halten Sie die RESISTANCE-Pfeiltasten (WIDERSTAND) gedrückt, um die gegen Ihren Schritt wirkende Kraft auf einen Wert 1 bis 20 einzustellen.

Hinweis: Zur Anzeige des aktuellen Widerstandes während des Trainings tippen Sie auf eine der RESISTANCE-Tasten (WIDERSTAND)▼ oder ▲. Zum Ändern des Widerstandes drücken Sie über eine Sekunde lang die Pfeiltaste.

CrossRamp-Display

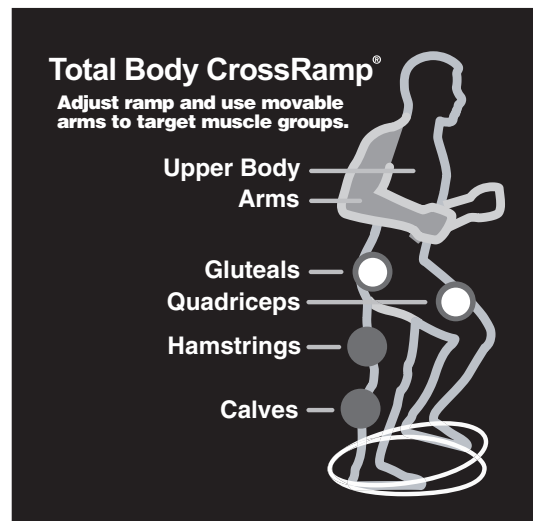


Diagramm 4: Von der CrossRamp-Steigung betroffene Muskelgruppen

Änderungen der Rampensteigung der EFX576i und EFX546i betreffen unterschiedliche Muskelgruppen. Während Sie die Steigung erhöhen und reduzieren signalisieren leuchtende LEDs, welche Muskelgruppen trainiert werden. Zum Beispiel: Diagramm 4 zeigt die Gesäßmuskel- und Quadrizeps-LEDs, die aufleuchten, wenn die Rampensteigung zwischen 10 und 12 liegt.

Stellen Sie die Rampensteigung auf einen der Werte in der folgenden Tabelle ein, um eine bestimmte Muskelgruppe zu trainieren.

Tabelle 4. Muskelgruppen und entsprechende CrossRamp-Einstellungen

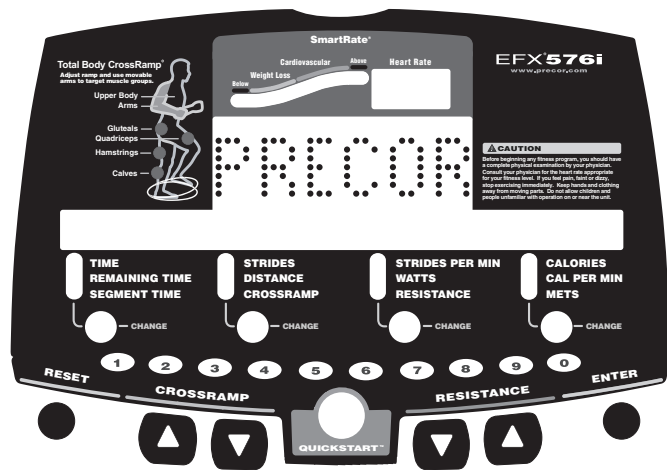
<i>Muskelgruppe</i>	<i>EFX-Rampensteigung</i>
Gesäßmuskulatur	1 bis 20
Quadrizeps	1 bis 12 und 19 bis 20
Oberschenkelbeuger	1 bis 9 und 19 bis 20
Waden	1 bis 6 und 16 bis 20

Weitere Informationen über Training und die EFX CrossRamp-Funktion finden Sie auf der Precor-Website (www.precor.com).

Trainingsoptionen

VORSICHT: Lassen Sie sich vor Beginn eines Fitnessprogramms von Ihrem Arzt gründlich untersuchen. Informieren Sie sich über den von Ihrem Arzt empfohlenen Herzfrequenz-Zielbereich.

1. Halten Sie sich am stationären Griffbügel fest, und steigen Sie auf die Fußpedale.

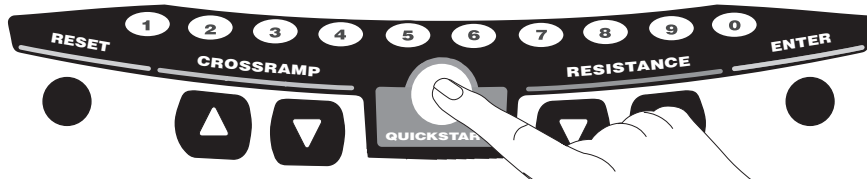


2. Beginnen Sie zu treten, wenn Sie bequem und sicher stehen.

3. Wählen Sie eine der folgenden Optionen:

Option...	Schritte...
Sofortiger Trainingsstart	<ul style="list-style-type: none"> • Drücken Sie die Taste QUICKSTART. • Siehe <i>Auswahl von QUICKSTART</i>.
Auswahl eines Programms, einer Trainingszeit und Angabe von Gewicht und Alter	<ul style="list-style-type: none"> • Drücken Sie die Taste ENTER (EINGABE). • Siehe <i>Auswahl eines Programms</i>.

Auswahl von QUICKSTART



1. Drücken Sie QUICKSTART bei angezeigtem Precor-Banner, um die Einstellungsaufforderungen zu umgehen und das Programm Manual (Manuell) zu starten.

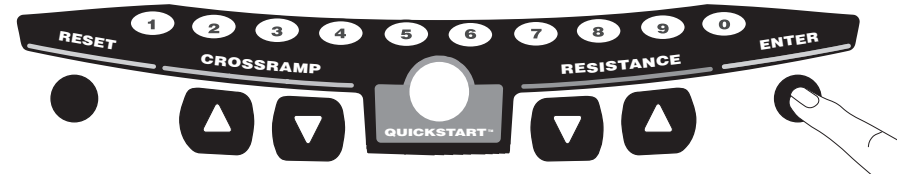
QUICKSTART wendet die folgenden Standardeinstellungen an:

Eingabeaufforderungen	Standardwert
Program (Programm)	Manual (Manuell)
Time (Zeit)	Fitnessstudiowert oder 30 Minuten
Weight (Gewicht)	68 kg (150 lb)
Age (Alter)	0

Zur Verwendung der SmartRate-Funktion müssen Sie Ihr Alter angeben. In diesem Fall drücken Sie ENTER (EINGABE), und folgen Sie der Aufforderung zur Eingabe Ihres Alters. Drücken Sie QUICKSTART, wenn Ihr Alter angezeigt wird.

2. Verwenden Sie die RESISTANCE (WIDERSTAND) ▲▼- oder CROSSRAMP ▲▼-Tasten zum Ändern des Widerstands und der Rampensteigung.
3. Treten Sie während des Trainings in einer konstanten Schrittgeschwindigkeit. Treten Sie in einer für Sie komfortablen Schrittgeschwindigkeit von 100 bis 150 Schritten pro Minute.

Auswahl eines Programms



1. Drücken Sie bei angezeigtem Precor-Banner ENTER (EINGABE), und navigieren Sie durch die verfügbaren Programme. Siehe Tabelle 5. Ein Teil des Programmprofils erscheint im mittleren Display. Die Programmnummer und der -name erscheinen im unteren Display.
2. Wählen Sie das gewünschte Programm, und drücken Sie ENTER (EINGABE).
Hinweis: Sie können zur Programmauswahl, zur Auswahl der Programmzeit und zur Eingabe Ihres Gewichts und Alters auch die Nummerntasten verwenden.
3. Im mittleren Display blinkt eine Trainingszeit. Hierbei handelt es sich entweder um das vom Fitnessstudio festgelegte Zeitlimit oder die Standardzeit von 30 Minuten. Drücken Sie die Pfeiltasten, um eine Trainingszeit festzulegen (zwischen 1 Minute und 240 Minuten), und drücken Sie ENTER (EINGABE).

Hinweis: Wenn dies vom Fitnessstudio zugelassen ist, können Sie auch eine unbegrenzte Trainingszeit festlegen, indem Sie 0 wählen und ENTER (EINGABE) drücken.

Tabelle 5. Verfügbare Programme

Program (Programm)	EFX576i	EFX546i	EFX556i
Manual (Manuell)	✓	✓	✓
Total Body Interval (Intervall: alle Muskelpartien)	✓		
Cross Country (Gelände)	✓		✓
Cross-Training 1	✓	✓	✓
Cross-Training 2	✓	✓	
Cross-Training 3	✓	✓	
Gluteal 1 (Gesäßmuskulatur 1)	✓	✓	
Gluteal 2 (Gesäßmuskulatur 2)	✓	✓	
Hill Climb (Berglauf)	✓		✓
Interval (Intervall)	✓	✓	✓
Custom (Individuell)	✓		
Heart Rate (Herzfrequenz)*	✓		
Weight Loss (Gewichtsabnahme)	✓	✓	✓
Fitnessstest*	✓	✓	✓

* Erfordert den Brustgurt.

- Geben Sie Ihr Gewicht (1 bis 999) und dann Ihr Alter (1 bis 99) ein.

Wichtig: Halten Sie sich auf dem EFX576i und EFX546i am Griffbügel fest, während die Rampe automatisch auf die für Ihr Programm eingestellte Steigung eingestellt wird.

- Zum Ändern eines bereits eingegebenen Werts (Programm, Trainingszeit, Gewicht oder Alter) drücken Sie RESET (ZURÜCKSETZEN), und geben Sie die Informationen erneut ein.

Hinweis: Drücken Sie nach einer der Eingabeaufforderungen (Programm, Trainingszeit, Gewicht oder Alter) QUICKSTART. QUICKSTART wendet für alle übersprungenen Eingaben die Einstellungen des Fitnessstudios an.

- Verwenden Sie die RESISTANCE (WIDERSTAND) ▲▼- oder CROSSRAMP ▲▼-Tasten zum Ändern des Widerstands und der Rampensteigung.
- Treten Sie während des Trainings in einer konstanten Schrittgeschwindigkeit. Treten Sie in einer für Sie komfortablen Schrittgeschwindigkeit von 100 bis 160 Schritten pro Minute.

Abkühlen nach dem Training

Durchlaufen Sie nach Ihrem Workout eine Abkühlphase, um Ihre Herzfrequenz zu verlangsamen und Muskelverspannungen/-kater zu vermeiden.

Nach Abschluss eines Programms mit einem Zeitlimit folgt automatisch eine Abkühlphase. Das Profil des Programms Manual (Manuell) erscheint im Display, und der Widerstand wird um 20 % reduziert. Drücken Sie die Pfeiltasten, um den Widerstand oder die Rampensteigung zu ändern.

Am Ende der Abkühlphase erscheint ein Trainingsüberblick. Siehe *Beenden eines Workouts*.

Wichtig: Denken Sie daran, am Ende des Workouts eine Abkühlphase zu integrieren, wenn Sie eine unbegrenzte Trainingszeit festgelegt haben. Wenn Sie ein Programm vor Ablauf beenden, wird die Abkühlphase übersprungen.

Verfahren Sie folgendermaßen, um die Abkühlphase vorzeitig zu beenden:

1. Halten Sie sich mit einer Hand an einem stationären Griffbügel fest.
2. Treten Sie weiter, und drücken Sie mit der anderen Hand RESET (ZURÜCKSETZEN), um den WORKOUT SUMMARY (TRAININGSÜBERBLICK) anzuzeigen.
3. Drücken Sie die Taste RESET (ZURÜCKSETZEN) noch einmal, um zum Precor-Banner zurückzukehren.

Pause während einer Workout-Phase oder der Abkühlphase

Wenn Sie zu einem beliebigen Zeitpunkt während einer Workout- oder Abkühlphase aufhören zu treten, beginnt der EFX eine 30 Sekunden lange Ausschaltphase. Sie können nur dann eine Pause einlegen, wenn vom Fitnessstudio der optionale Stromadapter am Gerät angeschlossen ist.

Ist der optionale Stromadapter angeschlossen, können Sie eine Pause von normalerweise zwei Minuten einlegen. Wenn Sie während dieses Zeitraums nicht treten, erscheint auf dem Display wieder das Banner.

1. Treten Sie nicht weiter, um eine Pause einzulegen.
2. Beginnen Sie wieder zu treten, um nach der Pause mit dem Training fortzufahren.

Beenden eines Workouts

VORSICHT: Halten Sie sich am stationären Griffbügel fest, wenn das Ende des Workouts bevorsteht.

1. Verlangsamen Sie das Treten in der Abkühlphase.
2. Treten Sie weiter mit über 40 Schritten pro Minute, um einen Trainingsüberblick anzuzeigen.

Der WORKOUT SUMMARY (TRAININGSÜBERBLICK) umfasst alle Workout-Daten einschließlich Aufwärm- und Abkühlphase. Andere Informationen wie Schritte pro Minute, Kalorien pro Minute und Watt werden auf Null zurückgesetzt. Sie können die Workout-Daten anzeigen, solange Sie treten.

3. Beenden Sie Ihr Training durch Drücken der Taste RESET (ZURÜCKSETZEN), woraufhin das Precor-Banner wieder angezeigt wird.

Hinweis: Bei angeschlossenem optionalen Stromadapter müssen Sie nicht mit dem Treten fortfahren, um Ihre Workout-Daten anzuzeigen. Nach Abschluss der Abkühlphase erscheint der WORKOUT SUMMARY (TRAININGSÜBERBLICK). Drücken Sie die Taste RESET (ZURÜCKSETZEN) noch einmal, um zum Precor-Banner zurückzukehren.

Programme

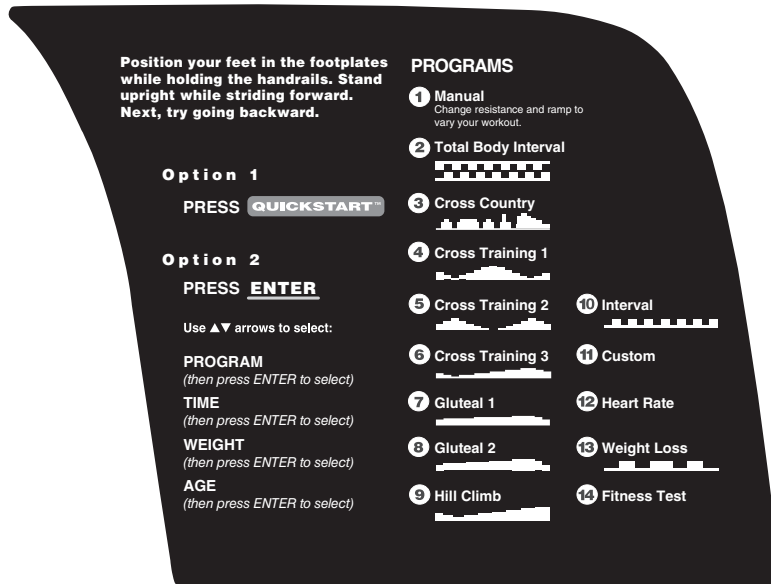


Diagramm 5: EFX576i-Programmetikett

Dieser Abschnitt beschreibt die auf das EFX576i-Displayetikett gedruckten Programme und enthält Informationen über die Programme des EFX546i und des EFX556i.

Auswahl eines Programms

Wählen Sie abhängig von Ihren Zielen ein Programm aus. Wenn Sie ein Anfänger sind oder wieder mit dem regelmäßigen Training beginnen, beginnen Sie mit einem Cardiokonditionsprogramm zur langsamen Steigerung Ihrer Kondition. Wenn Sie bereits trainieren und eine höhere Fitnessstufe erlangt haben, haben Sie sich bestimmt auch Ziele gesetzt. Auf der Precor-Website (www.precor.com) finden Sie viele Anregungen für Workouts und Ratschläge von Experten.

Auf dem EFX sind verschiedene Workout-Optionen vorprogrammiert. Sie enthalten Empfehlungen für die Steigung oder den Widerstand, Vor- und Rückwärtsbewegung und abwechselnde Pausen- und Trainingsintervalle. Sie haben immer die Möglichkeit, die vorgeschlagenen Stufen zu überschreiben. Ausnahmen bilden allerdings der Fitnesstest und das Heart Rate (Herzfrequenzfeatures).

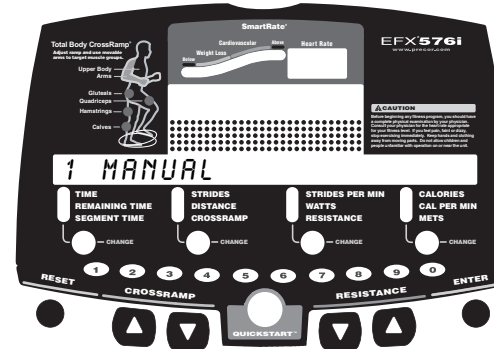
Ist die Anstrengung zu groß, reduzieren Sie die Schrittgeschwindigkeit, oder verwenden Sie die Pfeiltasten, um jede neue Spalte im Programmprofil zu überschreiben. Bei der Verwendung der Pfeiltasten, wird das Profil entsprechend geändert.

Programmtipps

- Treten Sie beim Training mit über 40 Schritten pro Minute. Bei einer Geschwindigkeit von weniger als 40 Schritten pro Minute schaltet sich der EFX ab, um Batteriestrom zu sparen. Der EFX zeigt vor dem Ausschalten einen Countdown von 30 Sekunden an. Wenn Sie die Fußpedale während des Countdowns bewegen, können Sie mit dem Training ab der Stelle fortfahren, an der Sie unterbrochen haben.
- Halten Sie eine Schrittgeschwindigkeit von 100 bis 150 Schritten pro Minute.
- Eine blinkende Spalte verfolgt den während eines Programms erzielten Fortschritt.
- Das Fitnessstudio kann die Zeiten für Workouts, Pausen und Abkühlphasen einschränken.

Hinweis: Der EFX556i verfügt über eine stationäre Rampe. Alle Verweise auf die Rampensteigung beziehen sich auf den EFX576i und den EFX546i.

Programm Manual (Manuell)

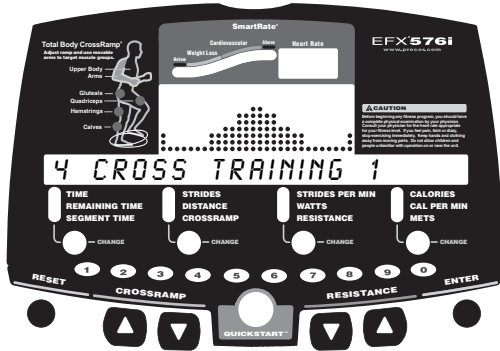


Bei der Verwendung des Programms Manual (Manuell) stellen Sie den Widerstand und die Rampensteigung ein. Das Profil beginnt als flache Linie. Stellen Sie den Widerstand und die Rampensteigung mit den Pfeiltasten ein. Das Programmprofil spiegelt die Änderungen des Widerstands auf dem EFX556i und die Änderungen der Rampensteigung auf dem EFX576i und dem EFX546i wider. Die blinkende Spalte signalisiert Ihre Position im Programm.

Wenn Sie bei angezeigtem Banner QUICKSTART drücken, wird die Trainingszeit auf den vom Fitnessstudio festgelegten Wert oder auf 30 Minuten (je nachdem, welcher Wert niedriger ist) festgelegt.

Zur Verwendung der SmartRate-Funktion müssen Sie Ihr Alter angeben. Siehe *Auswahl eines Programms*.

Cross-Training-Programme

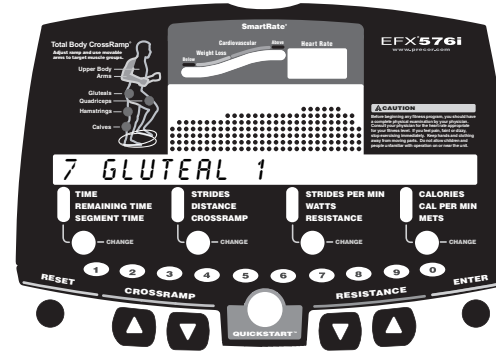


Bei diesen Programmen ist die Steigung (EFX576i/EFX546i) oder der Widerstand (EFX556i) vorprogrammiert. Die Programme umfassen abwechselnde Vor- und Rückwärtstrettbewegungen, mit denen die Oberschenkel- und Wadenmuskulatur trainiert wird. Drei verschiedene Cross-Training-Programme sind verfügbar. Bei jedem Programm fällt die maximale Intensität des Workouts auf einen anderen Programmabschnitt. Aufforderungen auf dem Display weisen darauf hin, wann die Trittrichtung zu ändern ist. Die Zeitintervalle zwischen den Richtungsänderungen hängen vom ausgewählten Programm ab.

Sie können den Widerstand und die Rampensteigung während der Vorwärts- und Rückwärtsintervalle ändern. Das Programm speichert Ihre Einstellungen und wiederholt diese für alle nachfolgenden Vorwärts- und Rückwärtsintervalle, bis Sie sie ändern.

Wenn Sie die Steigung auf dem EFX546i oder EFX576i ändern, ändert sich das Programmprofil durch das Ändern der Spaltenhöhe. Auf dem EFX556i wird die Höhe der Spalten mit den RESISTANCE-Tasten (WIDERSTAND) eingestellt.

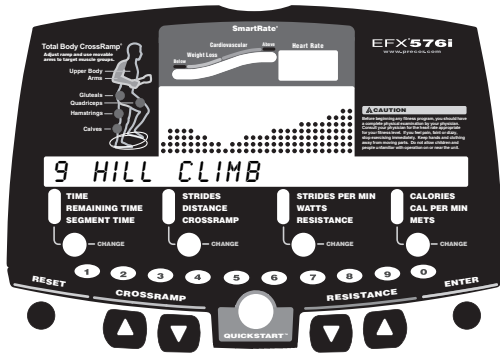
Programm Gluteal (Gesäßmuskel)



Die zwei Programm Gluteal (Gesäßmuskel) auf dem EFX546i und EFX576i sind für das Trainieren der Gesäßmuskulatur bestimmt. Die Rampensteigung ist vorprogrammiert. Überprüfen Sie das Programmetikett auf der Displaykonsole, um die Stufen für die Steigung und das Gefälle des Programms festzustellen.

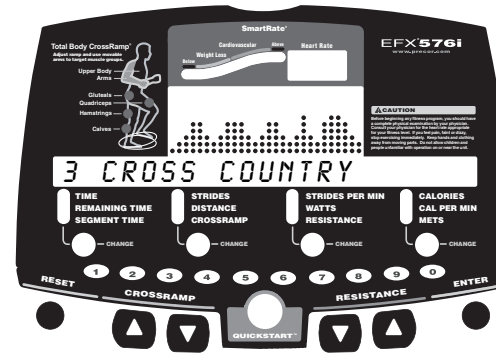
Sie können an jeder Stelle während eines Workouts die Steigung durch Drücken der CROSSRAMP-Pfeiltasten ändern. Die verbleibenden Profilspalten ändern sich dementsprechend. Die Änderungen werden gespeichert und im übrigen Programm angewendet. Stellen Sie den Widerstand mit den RESISTANCE-Pfeiltasten (WIDERSTAND) ein.

Programm Hill Climb (Berglauf)



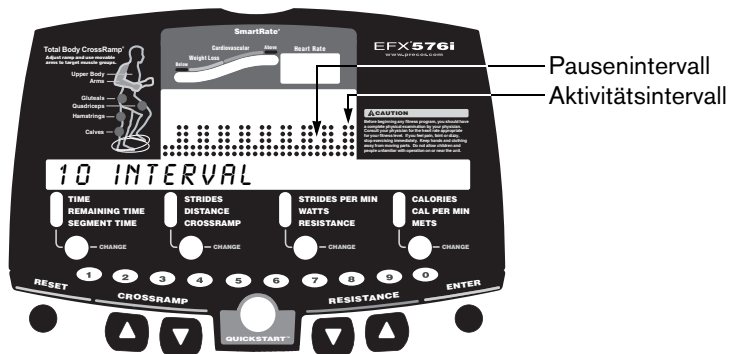
Das Programm Hill Climb (Berglauf) ist ein Programm mit unterschiedlichen Widerständen zum Trainieren verschiedener Muskelgruppen. Der Widerstand des Programms Hill Climb (Berglauf) ist vorprogrammiert. Zum Überschreiben der Einstellungen für den Widerstand drücken Sie die RESISTANCE-Pfeiltasten (WIDERSTAND). Die Änderungen beeinflussen die Spaltenhöhe im verbleibenden Abschnitt des Programmprofils.

Programm Cross Country (Gelände)



Das Programm Cross Country (Gelände) ist ein weiteres Programm mit unterschiedlichen Widerständen auf den Geräten EFX576i und EFX556i. Es gleicht dem Programm Hill Climb (Berglauf), verfügt jedoch über ein anderes vorprogrammiertes Widerstandsprofil. Zum Überschreiben der Einstellungen für den Widerstand drücken Sie die RESISTANCE-Pfeiltasten (WIDERSTAND). Die Änderungen beeinflussen die Spaltenhöhe im verbleibenden Abschnitt des Programmprofils.

Programm Interval (Intervall)



Zum Ändern der Einstellungen drücken Sie die entsprechende Pfeiltaste, und fahren Sie fort. Die Änderungen werden auf die verbleibenden Intervalle angewendet. Sie werden auf dem Display informiert, wenn sich Widerstand oder Steigung ändern und welche Stufe als Nächstes folgt.

Das Programm Interval (Intervall) ist eines der besten Programme zum Trainieren Ihres Herz-/Kreislaufsystems. Bei jedem Programm variiert die Kraftanstrengung wiederholt über einen festgelegten Zeitraum hinweg.

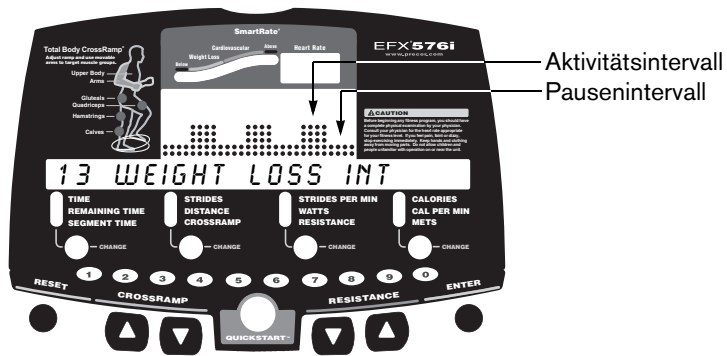
Bei der Auswahl eines Intervallprogramms werden Sie zur Auswahl einer Trainingszeit aufgefordert. Ist die ausgewählte Trainingszeit eine gerade Zahl, dauern alle Intervalle zwei Minuten. Ist die ausgewählte Trainingszeit eine ungerade Zahl, dauert das letzte Intervall nur eine Minute.

Wenn Sie das Programm starten, sind der Widerstand und die Rampensteigung für die Pausen- und Aktivitätsintervalle vorprogrammiert. Die Einstellungen werden während des Programmverlaufs wiederholt, wenn Sie sie nicht ändern.

Die Grundeinstellungen für die Rampensteigung und den Widerstand lauten folgendermaßen:

Pausenintervall Rampensteigung:	4
Pausenintervall Widerstand:	1
Aktivitätsintervall Rampensteigung:	10
Aktivitätsintervall Widerstand:	8

Programm Weight Loss (Gewichtsabnahme)



Beim Programm Weight Loss (Gewichtsabnahme) ist das Trainingsprogramm auf 28 Minuten festgelegt, die in sieben 4-Minuten-Intervalle unterteilt sind. Sie werden nicht zur Eingabe einer Trainingszeit aufgefordert. Ändern Sie den Widerstand oder die Steigung für die Pausen- und Aktivitätsintervalle mit den Pfeiltasten. Wenn Sie Änderungen durchführen, wiederholt das Programm die Einstellungen für die übrigen Intervalle.

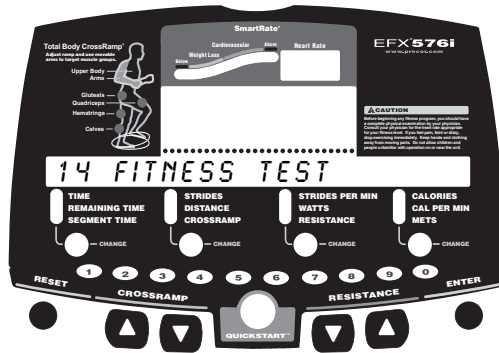
Sie werden auf dem Display informiert, wenn sich der Widerstand ändert.

Für den idealen Gewichtsabnahmebereich sollte Ihre Herzfrequenz zwischen 55 % und 70 % Ihrer maximalen Herzfrequenz in der äroben Zone liegen. Wenn Sie einen Brustgurt tragen oder beide sensorbestückten Griffbügelgriffe umfassen, können Sie SmartRate zur visuellen Unterstützung verwenden.

- Legen Sie eine komfortable Schrittgeschwindigkeit fest, und stellen Sie den Widerstand und die Rampensteigung ein.
- Behalten Sie einen Kraftanstrengungsgrad bei, so dass die erste gelbe LED im SmartRate-Display während Pausenintervallen blinkt.
- Erhöhen Sie den Kraftanstrengungsgrad während Aktivitätsintervallen, so dass die erste grüne LED blinkt.

Weitere Informationen über das SmartRate-Display finden Sie unter *Verwendung von SmartRate*.

Fitnessstest



Der Fitnessstest überwacht Ihre Herzfrequenz und berechnet basierend auf der durchschnittlichen Herzfrequenz während bestimmter Teststufen ein Fitnessergebnis. Nach Abschluss des Tests erscheinen auf dem Display ein Fitnessergebnis und eine Fitnesskategorie.

Der Fitnessstest wurde 2004 von Dr. Emily Cooper von Seattle Performance Medicine entwickelt. Der Fitnessstest unterstützt Sie beim Messen der Wirksamkeit Ihrer derzeitigen Trainingsroutine und beim Anpassen des Trainings gemäß Ihrer Fitnessziele.

Richtlinien

Machen Sie sich mit den folgenden Richtlinien vertraut, bevor Sie den Fitnessstest auswählen:

- Setzen Sie sich hin, und ruhen Sie sich mindestens fünf Minuten lang aus, bevor Sie den Test durchführen, um die Herzfrequenz auf den Ruhezustand zu verlangsamen.
- Das Fitnessergebnis wird von Ihrem Gewicht, Alter und Geschlecht beeinflusst. Geben Sie diese Daten während der Einstellungsphase ein.

- Sie müssen während des Tests den Brustgurt tragen, um genaue Herzfrequenzmessungen zu erzielen. Der Test misst Ihre Herzfrequenz in den letzten 30 Sekunden jeder Minute einer Testphase und berechnet so die durchschnittliche Herzfrequenz. Schwankt die Herzfrequenz, können falsche Messungen auftreten, die die Genauigkeit des Gesamtergebnisses beeinflussen.
- Wenn die erste Minute der Aufwärmphase verstreicht, sind die INCLINE-Tasten (STEIGUNG) deaktiviert.
- Die RESISTANCE-Pfeiltasten (WIDERSTAND) sind während des Tests deaktiviert. Jeglicher Druck auf die Pfeiltasten wird ignoriert.

Aufwärmphase

Der EFX bietet vor Beginn des Fitnessstests eine Aufwärmphase von drei Minuten. Stellen Sie während der ersten Minute der Aufwärmphase mit den INCLINE-Pfeiltasten (STEIGUNG) die Rampensteigung auf eine komfortable Stufe ein. Fahren Sie mit einer konstanten Schrittgeschwindigkeit (zwischen 100 und 160 Schritte pro Minute) fort. Der Fitnessstest beginnt nach der Aufwärmphase.

Wichtig: Werden Sie anhand einer Meldung darauf hingewiesen, dass Ihre Herzfrequenz zu hoch ist, endet der Test und die automatische Abkühlphase beginnt. Durchlaufen Sie die Abkühlphase, und führen Sie den Fitnessstest zu einem späteren Zeitpunkt durch.

Anwendung des Fitnessstests

Bewegen Sie sich mit einer konstanten Schrittgeschwindigkeit (zwischen 100 und 160 Schritte pro Minute), und überlassen Sie dem Programm die Einstellung des Widerstands.

VORSICHT: Unterbrechen Sie bei Bedarf das Treten, z.B. um Ihre Herzfrequenz zu reduzieren. Sie können den Fitnessstest auch zu einem späteren Zeitpunkt durchführen.

Durchführen des Fitnessstests

Beim Beenden des Fitnessstests wird der Pedalwiderstand reduziert. Nach dem Test erfolgt eine automatische Abkühlphase zur Verlangsamung Ihrer Herzfrequenz auf den Normal- oder Ruhezustand.

Der Fitnessstest wird automatisch beendet, wenn Folgendes zutrifft:

- Sie hören auf zu treten.
- Ihre Herzfrequenz erhöht sich während der ersten drei Minuten auf einen Durchschnitt von über 75 % der maximal zulässigen Herzfrequenz (220 minus Ihr Alter).
- Ihre Schrittgeschwindigkeit fällt unter 100 Schritte pro Minute.
- Ihre Herzfrequenz erhöht sich auf einen Durchschnitt von über 85 % der maximal zulässigen Herzfrequenz (220 minus Ihr Alter).
- Ihre Herzfrequenz kann zwei Minuten lang nicht gemessen werden.
- Sie drücken RESET (ZURÜCKSETZEN).
- Sie führen den Test aus.

Fitnessstestergebnis

Nach Abschluss des Fitnessstests erscheinen Ihr Fitnessergebnis und Ihre Cardiofitnessstufe auf dem Display.

Tabellen 6 und 7 enthalten die alters- und geschlechtsabhängigen angestrebten Fitnessstufen. Weitere Informationen finden Sie auf der Precor-Website (www.precor.com).

Tabelle 6. Ergebniskategorie Atmung/Herz/Kreislauf – Frauen*

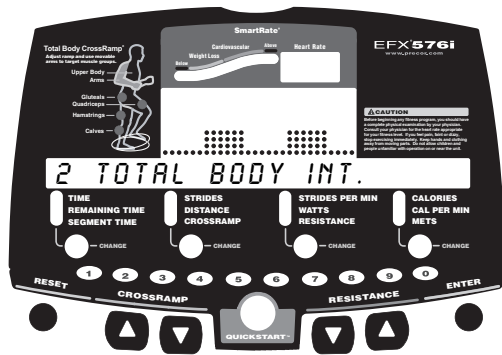
Alter in Jahren	Fitnesskategorie		
	Geringe Fitness	Mittlere Fitness	Hohe Fitness
20–39	28 (oder weniger)	28–33	33 (oder höher)
40–49	26 (oder weniger)	26–31	31 (oder höher)
50–59	24 (oder weniger)	24–28	28 (oder höher)
60 und älter	22 (oder weniger)	22–26	26 (oder höher)

Tabelle 7. Ergebniskategorie Atmung/Herz/Kreislauf – Männer*

Alter in Jahren	Fitnesskategorie		
	Geringe Fitness	Mittlere Fitness	Hohe Fitness
20–39	35 (oder weniger)	35–42	42 (oder höher)
40–49	32 (oder weniger)	32–39	39 (oder höher)
50–59	29 (oder weniger)	29–36	36 (oder höher)
60 und älter	24 (oder weniger)	24–31	31 (oder höher)

* Der Test und Analysealgorithmus wurden 2004 von Dr. Emily Cooper von Seattle Performance Medicine entwickelt.

EFX576i-Programm Total Body Interval (Intervall: alle Muskelpartien)



Das EFX576i-Programm Total Body Interval (Intervall: alle Muskelpartien) ist eine Erweiterung des Standard-Intervallprogramms. Sie werden in jedem Programmintervall aufgefordert, Ihren Oberkörper zu integrieren und mit Ihren Armen zu drücken oder zu ziehen, um das Training zu intensivieren. Das Programm umfasst außerdem abwechselnde Vor- und Rückwärtstretbewegungen, mit denen die Oberschenkel- und Wadenmuskulatur trainiert wird.

Das Programm Total Body Interval (Intervall: alle Muskelpartien) ist in fünf gleich lange Intervalle unterteilt. Bei jedem Intervall variiert die Kraftanstrengung wiederholt über einen festgelegten Zeitraum hinweg.

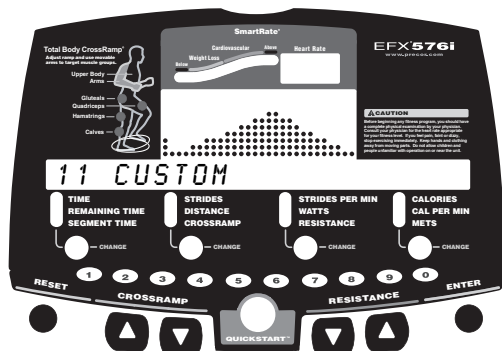
Hinweis: Lässt das Fitnessstudio die unbegrenzte Trainingsdauer zu, und legen Sie dies fest, dauert jedes Intervall eine Minute.

Zu Beginn des Programms ist der Widerstand für Pausenintervalle auf 1 und für Aktivitätsintervalle auf 8 festgelegt. Die Einstellungen werden während des Programms wiederholt.

Zum Ändern der Einstellung des Widerstands oder der Rampensteigung drücken Sie die entsprechende Pfeiltaste, und fahren Sie fort. Sie werden auf dem Display informiert, wenn sich Widerstand oder Steigung ändern und welche Stufe als Nächste folgt.

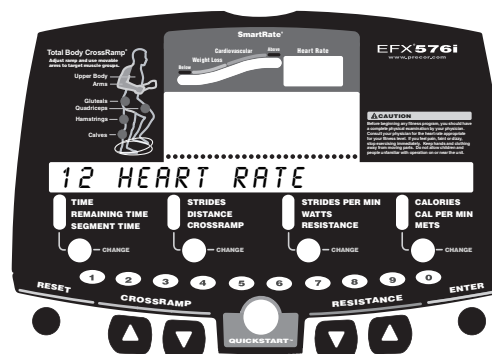
Die Widerstandsänderungen beeinflussen das Programmprofil. Alle Änderungen des Widerstands werden auf die verbleibenden Intervalle angewendet.

EFX576i-Programm Custom (Individuell)



Das Programm Custom (Individuell) bietet verschiedene vorprogrammierte Rampensteigungen. Ein Fitnessstudio kann für seine Kunden ein maßgeschneidertes Profil erstellen. Ähnlich wie bei anderen EFX-Programmen mit vorprogrammierten Rampensteigungen können Sie die Einstellungen der Rampensteigung mit den INCLINE-Pfeiltasten (STIEGUNG) überschreiben. Die Änderungen werden auf das verbleibende Profil angewendet. Ändern Sie den Pedalwiderstand mit den RESISTANCE-Pfeiltasten (WIDERSTAND).

EFX576i-Programm Heart Rate (Herzfrequenz)



Mit dem EFX576i-Programm Heart Rate (Herzfrequenz) können Sie für Ihre Herzfrequenz ein Ziel festlegen. Das Programm passt den Widerstand an, um Ihre Herzfrequenz während des Trainings bis auf maximal zwei Schläge pro Minute an der Zielherzfrequenz zu orientieren. Zur Verwendung dieses Programms müssen Sie den Brustgurt tragen, damit das Programm während der Trainingssitzung Ihre Herzfrequenz überwachen kann.

Während des Workouts erscheint die Zahl für Ihre Herzfrequenz im Heart Rate (Herzfrequenz)-Anzeige.

Weitere Informationen über Ihre Zielherzfrequenz finden Sie unter *Herzfrequenzfunktionen*.

Wichtig: Ziehen Sie Ihren Arzt zurate, um die für Ihr Alter und Ihre Fitness geeignete Zielherzfrequenz zu bestimmen. Sollte Ihr Arzt eine andere Zielherzfrequenz als die auf dem Display angezeigte Frequenz empfehlen, stellen Sie die Zielherzfrequenz nach der Aufwärmphase mit den RESISTANCE-Pfeiltasten (WIDERSTAND) ein. Verwenden Sie zum Training keine höhere Zielherzfrequenz.

Aufwärmphase

Der EFX bietet eine drei Minuten lange Aufwärmphase. Während dieser Phase können Sie den Widerstand oder die Rampensteigung einstellen.

Hinweis: Ändert sich Ihre Herzfrequenz während der Aufwärmphase von drei Minuten zur Zielherzfrequenz $[(220 \text{ minus Ihr Alter}) \times 70 \text{ \%}]$, endet die Aufwärmphase, und das Programm Heart Rate (Herzfrequenz) beginnt.

Anwendung des Programms Heart Rate (Herzfrequenz)

Beim Zugriff auf das Programm Heart Rate (Herzfrequenz) geschieht Folgendes:

- Der EFX passt automatisch den Widerstand an, um die Herzfrequenz auf der ausgewählten Zielfrequenz zu halten. Beim Drücken der RESISTANCE-Tasten (WIDERSTAND) wird nicht mehr der auf Ihren Schritt angewendete Widerstand, sondern die Zielherzfrequenz beeinflusst. Überprüfen Sie die SmartRate-Anzeige, um festzustellen, ob Sie sich in der bevorzugten Zone (Gewichtsabnahme oder Herz/Kreislauf) befinden. Ihre tatsächliche Herzfrequenz ist in der Herzfrequenzanzeige ersichtlich.

Wichtig: *Treten Sie in einer konstanten Schrittgeschwindigkeit von 100 bis 160 Schritten pro Minute. Bei einer langsameren Geschwindigkeit als 40 Schritte pro Minute kann der Widerstand nicht mehr automatisch angepasst werden.*

- Sie können die Zielherzfrequenz, die Schritte pro Minute oder die Rampensteigung ändern, allerdings kann Ihre Zielherzfrequenz hierdurch u.U. nicht im bevorzugten Bereich gehalten werden. Der EFX benötigt Zeit, um den Widerstand so einzustellen, dass Ihre Herzfrequenz an die Zielherzfrequenz angepasst wird.
- Denken Sie nach Abschluss des Programms daran, eine Abkühlphase zu durchlaufen.

Hinweis: Wenden Sie sich an einen Mitarbeiter des Fitnessstudios, wenn Sie Schwierigkeiten mit den Herzfrequenzfunktionen haben.

Hinweise:

PRECOR^{USA}
move beyond[®]

Precor Incorporated
20031 142nd Ave NE
P.O. Box 7202
Woodinville, WA USA 98072-4002

Precor, C, CrossRamp, EFX, M, Move Beyond und SmartRate sind eingetragene Marken von Precor Incorporated.
Crosstrainer, QuickStart und StretchTrainer sind Marken von Precor Incorporated.
Copyright 2005 Precor Incorporated.
Technische Angaben können sich ohne Vorankündigung ändern.
www.precor.com

HINWEIS:

Precor ist ein Hersteller innovativer und preisgekrönter Fitnessgeräte. Precor beantragt in den USA und anderen Ländern Patente für die mechanische Konstruktion und visuelle Aspekte seiner Produktentwürfe. Jeder, der die Verwendung von Produktentwürfen von Precor in Erwägung zieht, wird hiermit im Voraus darauf hingewiesen, dass Precor die Verletzung der Eigentumsrechte von Precor als schwerwiegende Angelegenheit betrachtet. Precor wird jegliche Verletzung seiner Eigentumsrechte auf das Schärfste verfolgen.



EFX5.x6i URM 48326-542, gr
1. Mai 2005

Anleitung für den Zusammenbau



PRECOR[®] USA
move beyond[®]

EFX[®] 576i
Elliptical Fitness Crosstrainer[™]

Vielen Dank dafür, dass Sie sich für Precor entschieden haben. Lesen Sie die Anleitung zur korrekten Installation sorgfältig durch, und folgen Sie den Anweisungen für den Zusammenbau. Wenn Sie den EFX nicht gemäß diesen Richtlinien zusammenbauen, entfällt u.U. der Garantieanspruch.

Unterstützung

Warten Sie den EFX nicht selbst, ausgenommen sind die im *Handbuch für den Produkteigentümer* beschriebenen Wartungsaufgaben. Wenn Komponenten fehlen, wenden Sie sich an Ihren Händler. Falls Sie weitere Informationen über Kundendienst-Telefonnummern oder eine Liste autorisierter Precor Kundendienstzentren brauchen, besuchen Sie die Precor Website unter: www.precor.com/contact.

Auspacken des Geräts

Das Gerät wird in nur einem Karton geliefert. Bitten Sie mindestens zwei Personen, Ihnen beim Auspacken und Zusammenbauen des EFX behilflich zu sein.

Benötigtes Werkzeug




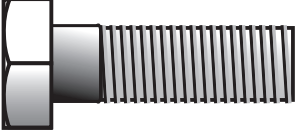


- Drahtzange
- Kreuzschraubenzieher
- Zwei 9/16-Zoll Schraubenschlüssel (Gabel und Ring)
- SAE-Standard-Innensechskantschlüssel
- Gummihammer

Installationsanforderungen

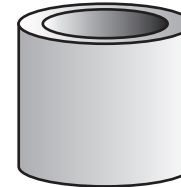
Diese Installationsanforderungen müssen beim Zusammenbau des Geräts erfüllt werden:

- **Bauen Sie das Gerät dort zusammen, wo es aufgestellt werden soll.**
- **Um das Gerät herum muss genügend Platz vorhanden sein.**
Bei genügend freiem Platz ist der Zugang zum Gerät leichter.
- **Stellen Sie das Gerät auf einer stabilen, ebenen Oberfläche auf.**
Eine glatte, flache Oberfläche unter dem Gerät trägt dazu bei, dass es waagrecht steht. Ein waagrechtes Gerät weist weniger Störungen auf.
- **Öffnen Sie den Karton, und montieren Sie die Komponenten in der in dieser Anleitung beschriebenen Reihenfolge.**
- **Sorgen Sie dafür, dass Anpassungen möglich sind.**
Ziehen Sie Befestigungen (z.B. Schrauben und Muttern) nur so fest, dass das Gerät zwar stabilisiert ist, allerdings noch Anpassungen möglich sind. Ziehen Sie die Befestigungen erst dann ganz fest an, wenn Sie dazu angewiesen werden.
- **Fordern Sie Hilfe an, und verwenden Sie einen Hubwagen, um das Gerät an einen anderen Ort zu bewegen.** Halten Sie das Gerät beim Heben und Verschieben nicht an den Plastikteilen fest. Das Gerät ist schwer, und die Plastikteile werden dabei beschädigt.

Hardwarekit (nicht maßstabsgetreu)

Befestigungen		Menge
	(A) Halbrundschaube (1-Zoll)	14
	(B) Beilagscheibe (5/16-Zoll)	20
	(C) Zylinderschraube (1 3/4-Zoll)	6
	(D) Sechskantschraube (1 1/4-Zoll)	2
	(E) Beilagscheibe (3/8-Zoll)	4
	(F) Blehschraube (1 1/2-Zoll)	4

2 – Muffen (G)



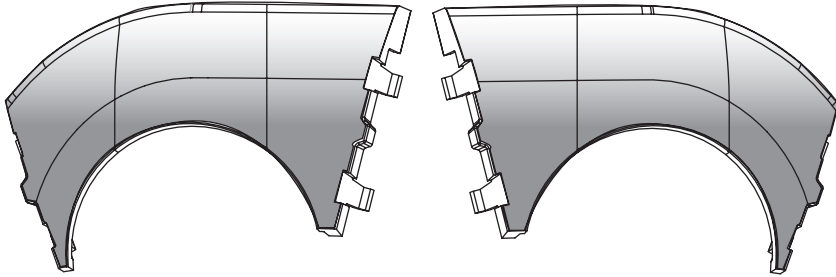
2 – Verbindungsarmabdeckungen (H)



2 – Schwenkarmabdeckungen (J)



2 – Schwenkachsenabdeckungen (K)



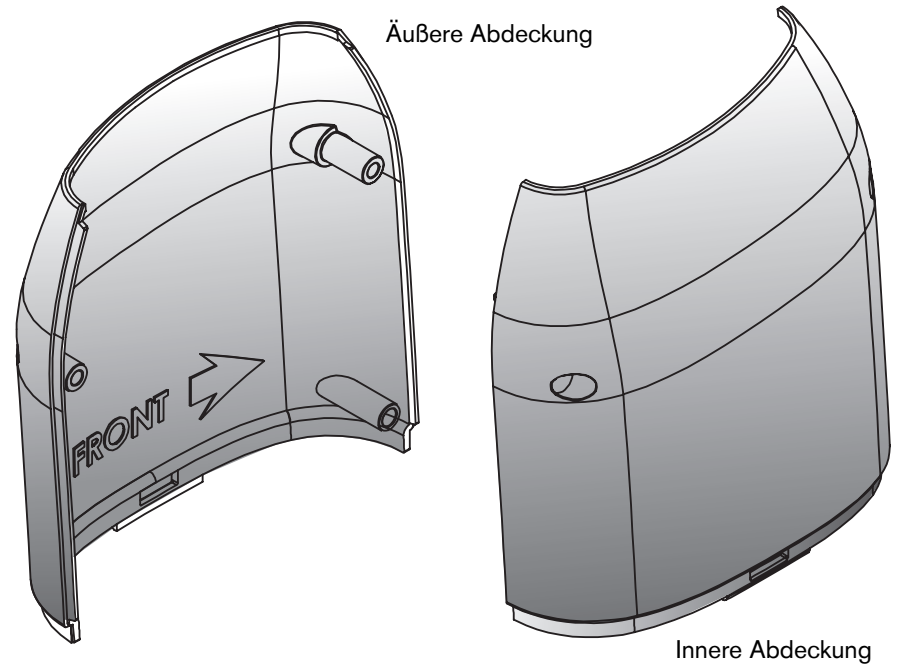
1 – ¼-Zoll-Sechskantschlüssel (L)



1 – ⅜-Zoll-Sechskantschlüssel (M)



4 – Abdeckungen für die senkrechten Streben (N)
(getrennt verpackt)

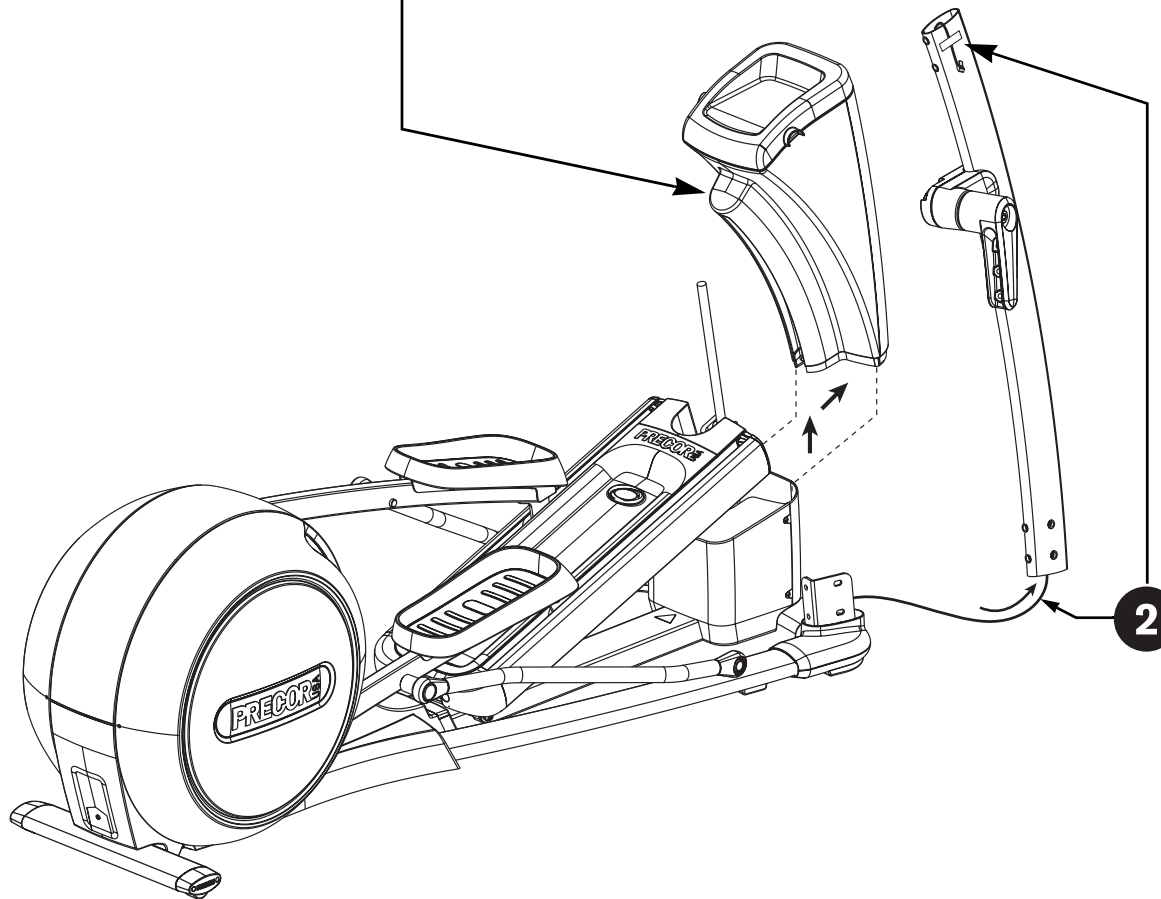


Schritte für den Zusammenbau

1

Entfernen Sie die Hubabdeckung, und legen Sie sie beiseite.

Wichtig: Fett auf der Hubachse kann die Kleidung verschmutzen. Achten Sie darauf, Ihre Kleidung nicht mit Fett zu verschmutzen, wenn Sie die Hubabdeckung entfernen.



2

Führen Sie das Kabel durch die rechte senkrechte Strebe. Befestigen Sie das Kabel oben an der Strebe vorübergehend mit Klebeband.

Wichtig: Achten Sie darauf, das Kabel nicht zu dehnen, abzuknicken oder anderweitig zu beschädigen. Durch eine unvorschriftsmäßige Installation beschädigte Kabel sind nicht von der beschränkten Garantie von Precor abgedeckt.

7 Überprüfen Sie die Ausrichtung, und installieren Sie die restlichen vier Displaykonsolenschrauben (A) und vier Beilagscheiben (B). Befestigen Sie die Schrauben mit dem $\frac{3}{16}$ -Zoll-Sechskantschlüssel (M) so, dass die Baugruppen zusammengeführt werden. Vergewissern Sie sich jedoch, dass die Anpassung noch möglich ist.

6 Befestigen Sie die Displaykonsole an jeder senkrechten Strebe mit einer Halbrundschaube (A) und Beilagscheibe (B) an den gegenüberliegenden Befestigungslöchern. Ziehen Sie die Basisbefestigungen vor der Installation der Displaykonsolenschrauben nicht zu fest.

VORSICHT: Vergewissern Sie sich, dass die Displaykonsolenschrauben korrekt in den Befestigungslöchern stecken. Drehen Sie die Schrauben nicht schräg ins Gewinde. Während der Installation verursachte Schäden sind durch die beschränkte Garantie von Precor nicht abgedeckt.

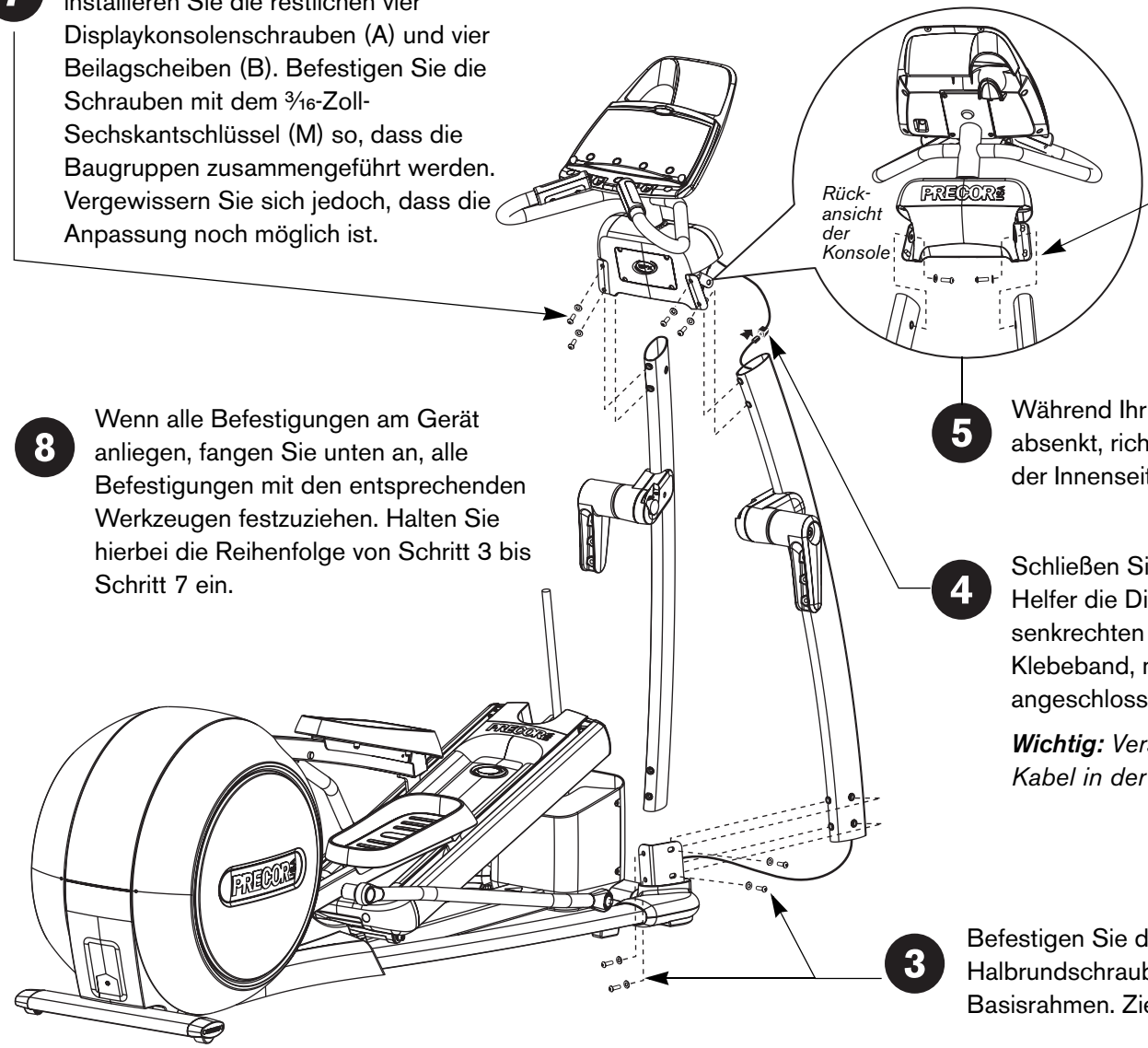
8 Wenn alle Befestigungen am Gerät anliegen, fangen Sie unten an, alle Befestigungen mit den entsprechenden Werkzeugen festzuziehen. Halten Sie hierbei die Reihenfolge von Schritt 3 bis Schritt 7 ein.

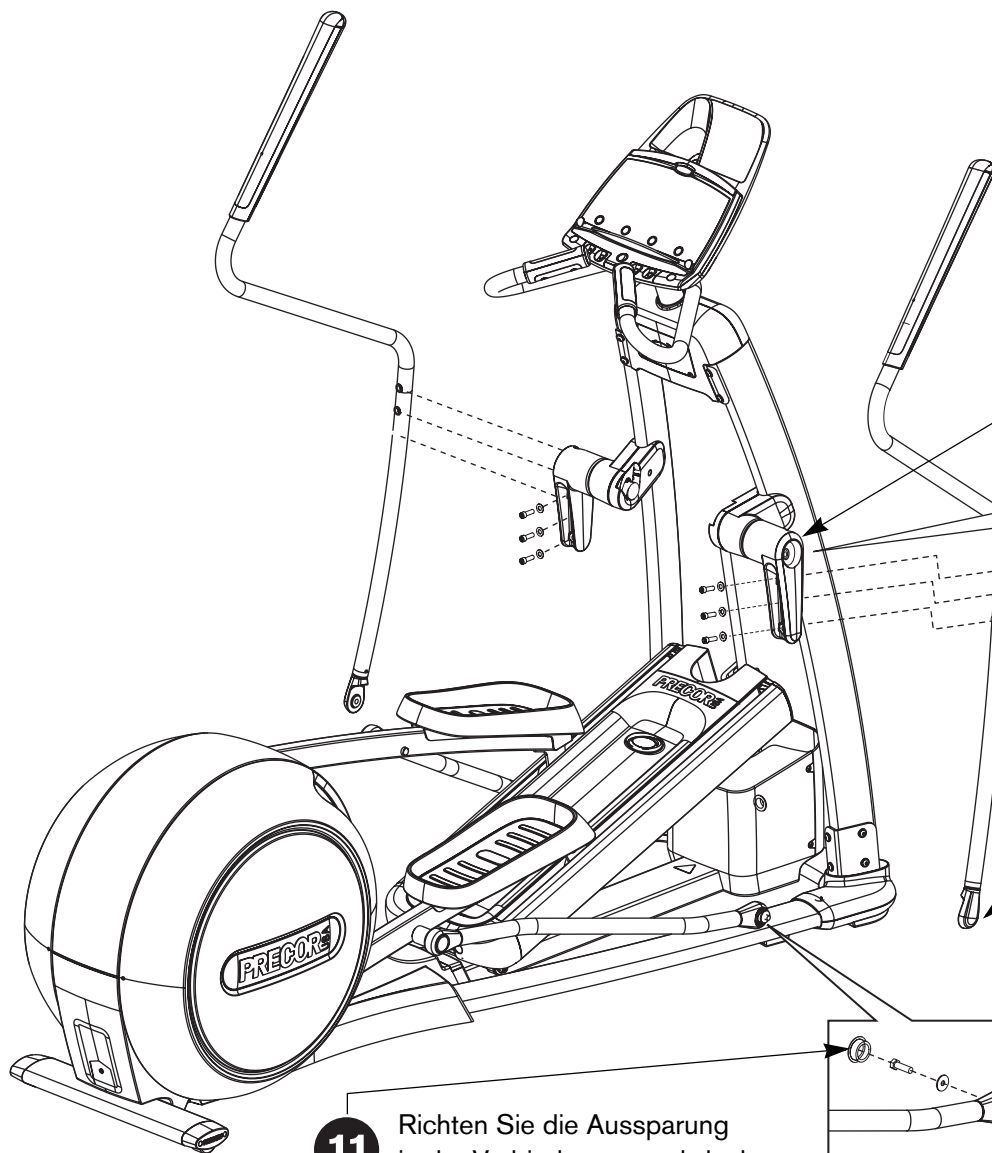
5 Während Ihr Helfer die Displaykonsole absenkt, richten Sie die Halteklammern an der Innenseite der senkrechten Streben aus.

4 Schließen Sie das Kabel an, während Ihr Helfer die Displaykonsole über den senkrechten Streben hält. Entfernen Sie das Klebeband, nachdem Sie das Kabel angeschlossen haben.

Wichtig: Verstauen Sie das überflüssige Kabel in der senkrechten Strebe.

3 Befestigen Sie die senkrechten Streben mit acht Halbrundschauben (A) und acht Beilagscheiben (B) am Basisrahmen. Ziehen Sie die Schrauben von Hand fest.

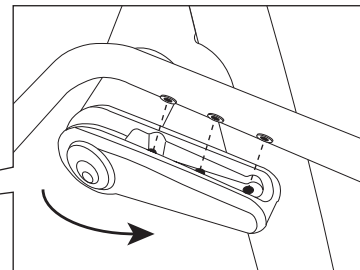




9

VORSICHT: Durch pendelnde Griffbügel können Verletzungen verursacht werden. Bitte Sie Ihren Helfer, den Griffbügel zu halten und nach der Griffbügelinstallation vorsichtig in eine vertikale Position abzusenken.

Zur Erleichterung der Installation drehen Sie den Schwenkarm in eine horizontale Position. Schieben Sie die Haltegriffe in die Haltegriffklammern, und befestigen Sie sechs Zylinderschrauben (C) und sechs Beilagscheiben (B). Ziehen Sie die Schrauben mit einem 1/4-Zoll-Sechskantschlüssel fest (L).

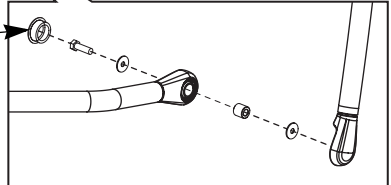


Wichtig: Die Befestigungslöcher der Haltegriffe ragen leicht hervor. Richten Sie die Vorsprünge innen an den Haltegriffklammern aus.

10

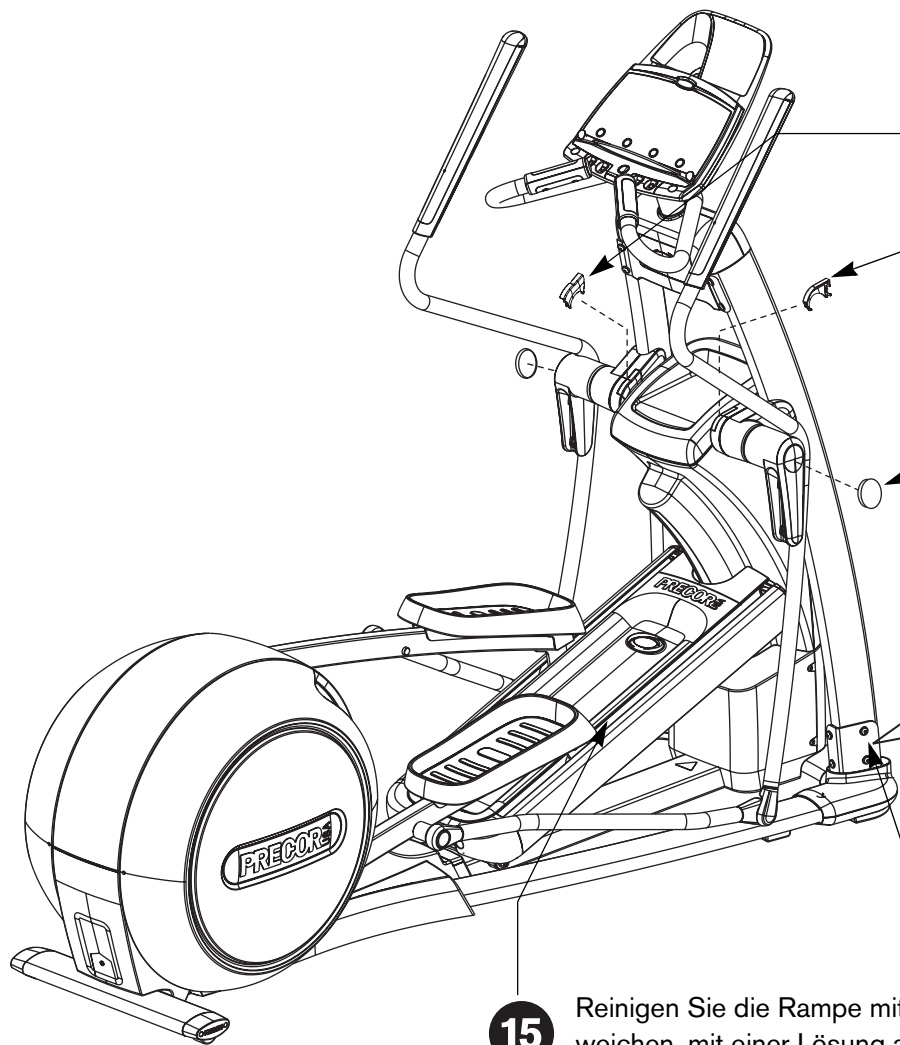
Befestigen Sie die Haltegriffe mit zwei Sechskantschrauben (D), zwei Muffen (G) und vier Beilagscheiben (E) an den Verbindungsarmen. Zur Erleichterung der Installation schieben Sie das Fußpedal vor dem Befestigen des Haltegriffs zur Oberseite der Rampe. Befestigen Sie die Schrauben mit einem 5/16-Zoll-Ring- oder Inbusschlüssel.

Wichtig: Installieren Sie die Schrauben in der dargestellten Reihenfolge. Die Muffe gleitet in den Verbindungsarm. Die Schraubenköpfe bleiben auf der Rampenseite des Schwenkarms sichtbar.



11

Richten Sie die Aussparung in der Verbindungsarmabdeckung (H) am Verbindungsarm-Befestigungsloch aus. Drücken Sie auf die Abdeckung, bis sie einrastet.

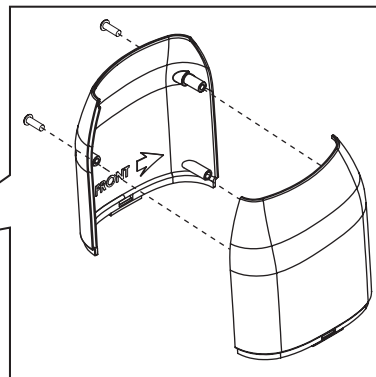


14

Bringen Sie die in Schritt 1 entfernte Hubabdeckung wieder an. Befestigen Sie die zwei Schwenkachsenabdeckungen (K), und drücken Sie sie fest. Die Schwenkachsenabdeckungen halten die Hubabdeckung.

13

Befestigen Sie die Schwenkarmabdeckungen (J).



Hinweis: Bringen Sie um eine senkrechte Strebe eine innere und eine äußere Abdeckung an. Auf der inneren Abdeckung befinden sich zwei Befestigungslöcher. Richten Sie jedes Paar so aus, dass die Pfeile auf den Abdeckungen in Richtung Gerätevorderseite zeigen.

12

Installieren Sie die Abdeckungen für die senkrechten Streben (N). Richten Sie die inneren Stifte aus, und drücken Sie darauf, um sie zu befestigen. Ziehen Sie die Abdeckungen mit den zwei Blechschrauben fest (F). Schieben Sie die Abdeckungen nach unten in das Basisgestell. Drücken Sie sie fest in den Basisrahmen.

15

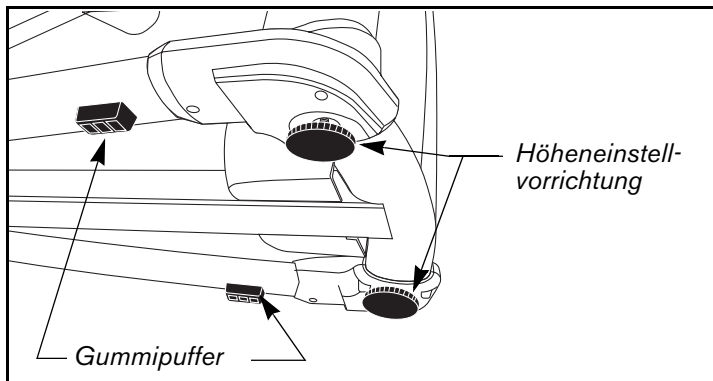
Reinigen Sie die Rampe mit einem weichen, mit einer Lösung aus milder Seife und Wasser befeuchtetem Tuch.

16

Stellen Sie den EFX waagrecht auf, indem Sie ihn auf einer festen, ebenen Oberfläche platzieren.

Bevor Sie den EFX Benutzern zur Verfügung stellen, vergewissern Sie sich, dass das Gerät nicht wackelt.

VORSICHT: Das Wackeln wird verhindert, wenn die Gummipuffer den Boden berühren.



Zur Beseitigung seitlicher Bewegung bitten Sie Ihren Helfer, das Gerät seitlich zu kippen. Auf diese Weise können Sie die zwei Höhenverstellungsschrauben auf der Gerätevorderseite leichter finden.

- Drehen Sie die Höhenverstellungsschrauben *entgegen dem Uhrzeigersinn*, um das vordere Ende zu erhöhen.
- Drehen Sie die Höhenverstellungsschrauben *im Uhrzeigersinn*, um das vordere Ende abzusenken.

Wichtig: Steht das Gerät auf leicht unebenem Untergrund, drehen Sie die Höhenverstellungsschrauben, um Abhilfe zu schaffen. Ist der Untergrund jedoch sehr uneben, hilft das Drehen der Höhenverstellungsschrauben nichts.

Wenn Sie mit dem Einstellen des EFX fertig sind, bitten Sie Ihren Helfer, das Gerät vorsichtig abzusenken. Vergewissern Sie sich, dass die Gummipuffer den Boden berühren.

17

Überprüfen Sie, ob die Herzfrequenzanzeige funktioniert.

1. Halten Sie sich am stationären Griffbügel fest, und steigen Sie auf die Fußpedale.
2. Beginnen Sie zu treten, wenn Sie bequem und sicher stehen. Treten Sie mehrere Sekunden lang mit einer Trittschwindigkeit von mehr als 40 Schritten pro Minute.
3. Umfassen Sie beide sensorbestückten Griffe an den stationären Griffbügeln.
4. Blicken Sie auf die Anzeige „Heart Rate“ (Herzfrequenz). Die Buchstaben **Hr** sollten blinken. Nach ein paar Sekunden wird Ihre Herzfrequenz angezeigt.

Hinweis: Bleibt die Anzeige leer, schlagen Sie im *Handbuch für den Produkteigentümer* Tipps zur Fehlerbehebung nach. Anweisungen zur Verwendung des Brustgurtes finden Sie ebenfalls im *Handbuch für den Produkteigentümer*.

PRECOR[®] USA
move beyond[®]

Precor Incorporated
20031 142nd Avenue NE
P.O. Box 7202
Woodinville, WA USA 98072-4002



©2005 Precor Incorporated
www.precor.com
EFX576i AG 48327-543, gr
01. Mai 2005